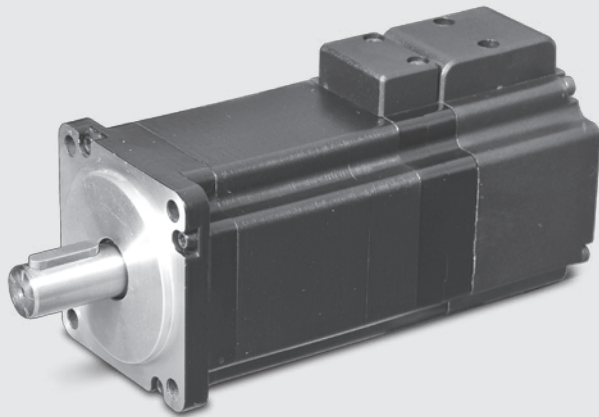
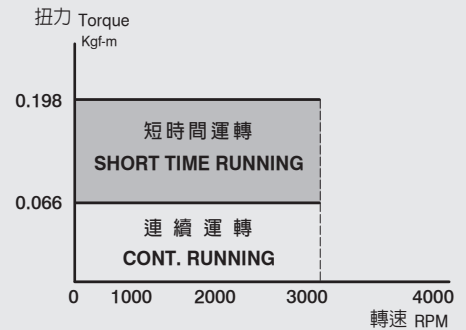


# LDSM60-A

## 永磁同步伺服馬達 Permanent Magnetic Synchronous Servo Motor

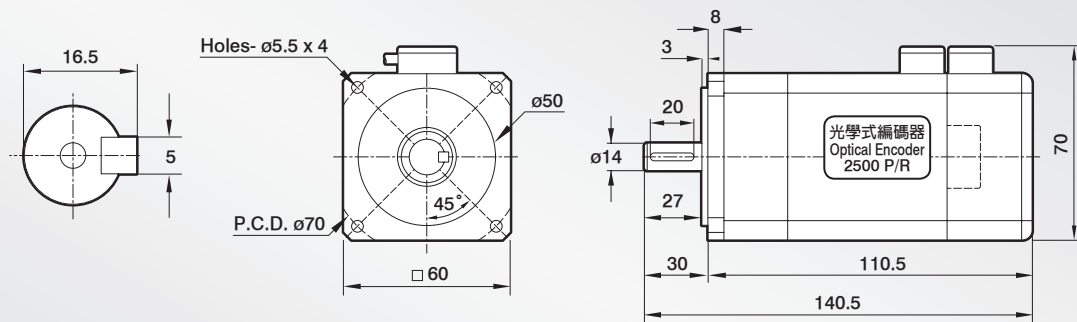


T-M 扭力轉速曲線圖  
T-M Torque/Speed Diagram



### 外觀尺寸圖 Dimensions:

UNIT:mm

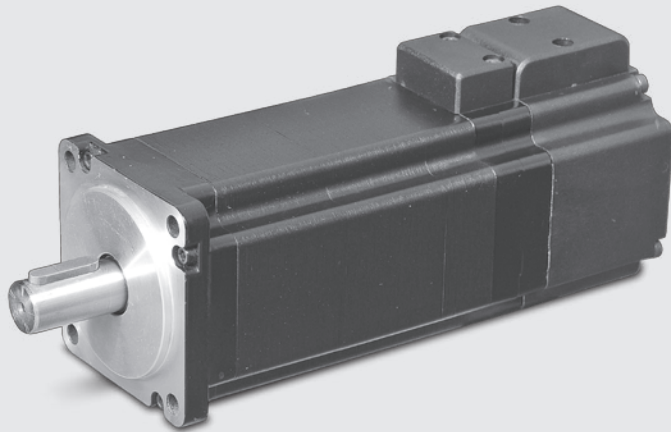


### 技術資料 Servo Motor Technical Datasheet:

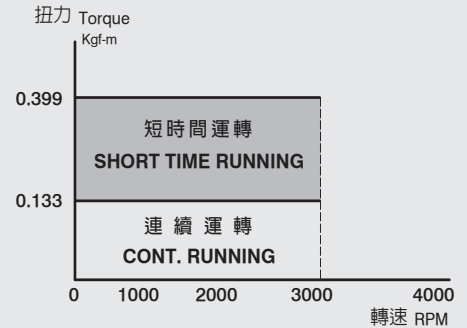
Model		LDSM60-A		
項目		符號 Code	單位 Unit	200V
額定輸出	Rated output	PR	kW	0.2
適用驅動器 (額定)	Applicable driver	Idry	A	$\geq 5$
額定轉矩	Rated torque	TR	kgf-m	0.066
額定電流	Rated current	IR	A	0.9
額定轉速	Rated speed	NR	rpm	3000
瞬間最大轉矩	Instant max. torque	TP	Kgf-m	0.198
瞬間最大電流	Instant max. current	IP	A	2.71
最大轉速	Max. speed	Nmax	rpm	5000
轉矩常數	Torque constant	KT	N•m/A	0.72
感應電壓常數	Induction voltage constant	KE	V/k rpm	40
轉子慣量 (J)	Rotor inertia (J)	JM	kg/cm <sup>2</sup>	0.18
轉子飛輪效應	Rotor flywheel effect	GD <sup>2</sup>	kg/cm <sup>2</sup>	0.72
重量 (標準)	Weight (Standard)	W	kg	1.3

# LDSM60-B

## 永磁同步伺服馬達 Permanent Magnetic Synchronous Servo Motor

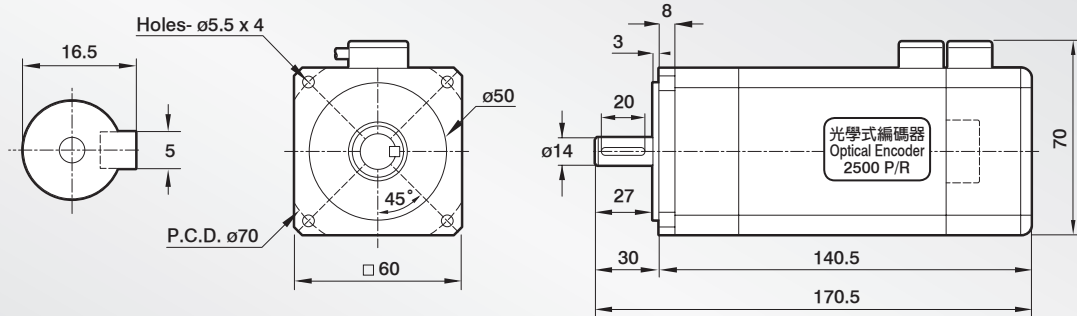


T-M 扭力轉速曲線圖  
T-M Torque/Speed Diagram



### 外觀尺寸圖 Dimensions:

UNIT:mm



### 技術資料 Servo Motor Technical Datasheet:

Model		LDSM60-B		
項目		符號 Code	單位 Unit	200V
額定輸出	Rated output	PR	kW	0.4
適用驅動器 (額定)	Applicable driver	Idry	A	≥ 5
額定轉矩	Rated torque	TR	kgf-m	0.133
額定電流	Rated current	IR	A	1.82
額定轉速	Rated speed	NR	rpm	3000
瞬間最大轉矩	Instant max. torque	TP	Kgf-m	0.399
瞬間最大電流	Instant max. current	IP	A	5.45
最大轉速	Max. speed	Nmax	rpm	5000
轉矩常數	Torque constant	KT	N•m/A	0.72
感應電壓常數	Induction voltage constant	KE	V/k rpm	40
轉子慣量 (J)	Rotor inertia (J)	JM	kg/cm <sup>2</sup>	0.295
轉子飛輪效應	Rotor flywheel effect	GD <sup>2</sup>	kg/cm <sup>2</sup>	1.18
重量 (標準)	Weight (Standard)	W	kg	1.75