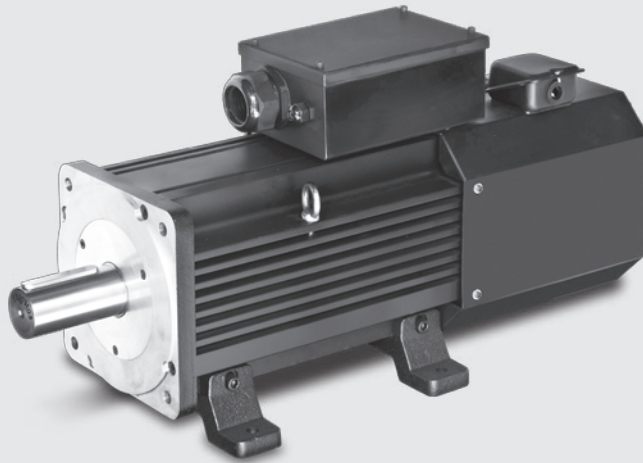


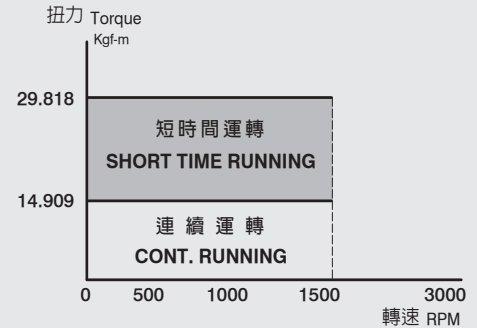
LDSM230-E

永磁同步伺服馬達

Permanent Magnetic Synchronous Servo Motor

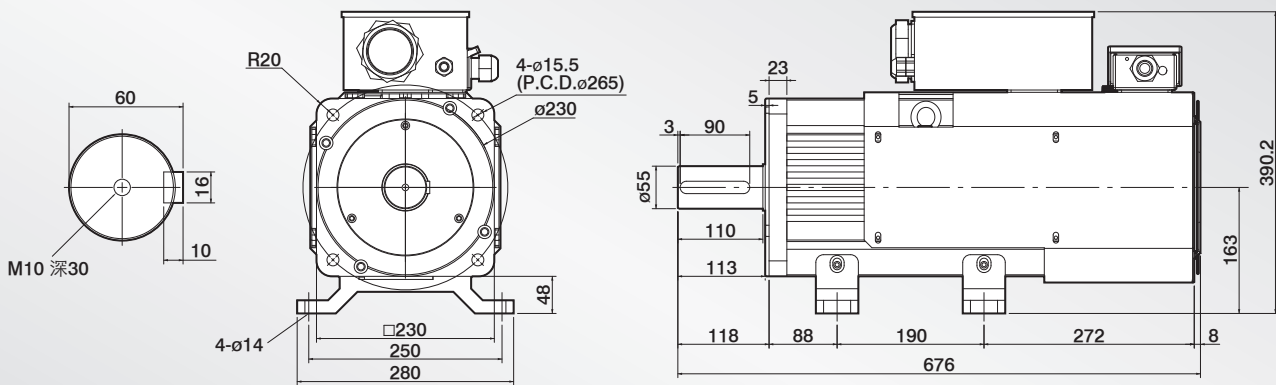


T-M 扭力轉速曲線圖
T-M Torque/Speed Diagram



外觀尺寸圖 Dimensions:

UNIT:mm

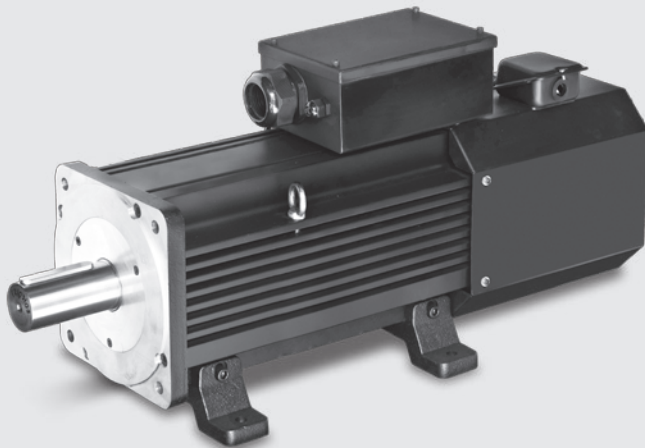


技術資料 Servo Motor Technical Datasheet:

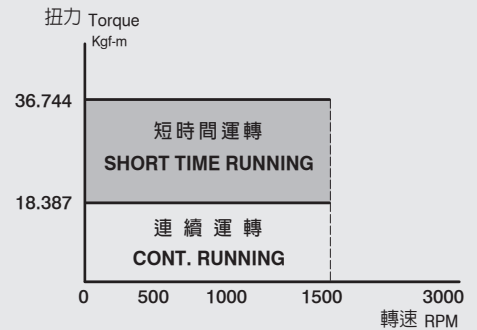
Model		LDSM230-E			
項目		符號 Code	單位 Unit	200V	400V
額定輸出	Rated output	PR	kW	22.4	22.4
適用驅動器 (額定)	Applicable driver	ldry	A	≥ 86	≥ 43
額定轉矩	Rated torque	TR	Kgf-m	14.909	14.909
額定電流	Rated current	IR	A	87.7	42.9
額定轉速	Rated speed	NR	rpm	1500	1500
瞬間最大轉矩	Instant max. torque	TP	Kgf-m	29.818	29.818
瞬間最大電流	Instant max. current	IP	A	175	85.8
最大轉速	Max. speed	Nmax	rpm	2100	2100
轉矩常數	Torque constant	KT	N•m/A	1.67	3.41
感應電壓常數	Induction voltage constant	KE	V/k rpm	93	190
轉子慣量 (J)	Rotor inertia (J)	JM	kg/cm ²	348.1	348.1
轉子飛輪效應	Rotor flywheel effect	GD ²	kg/cm ²	1392.4	1392.4
重量 (標準)	Weight (Standard)	W	kg	90	90

LDSM230-F

永磁同步伺服馬達 Permanent Magnetic Synchronous Servo Motor

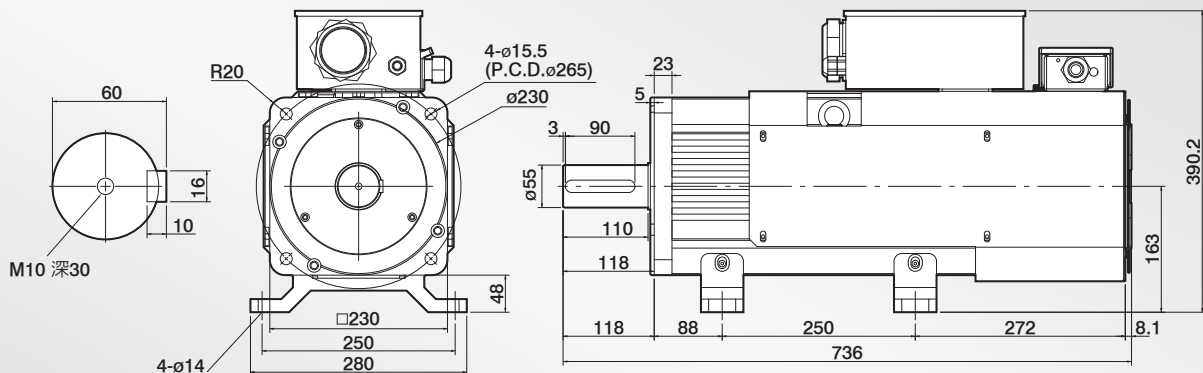


T-M 扭力轉速曲線圖
T-M Torque/Speed Diagram



外觀尺寸圖 Dimensions:

UNIT:mm



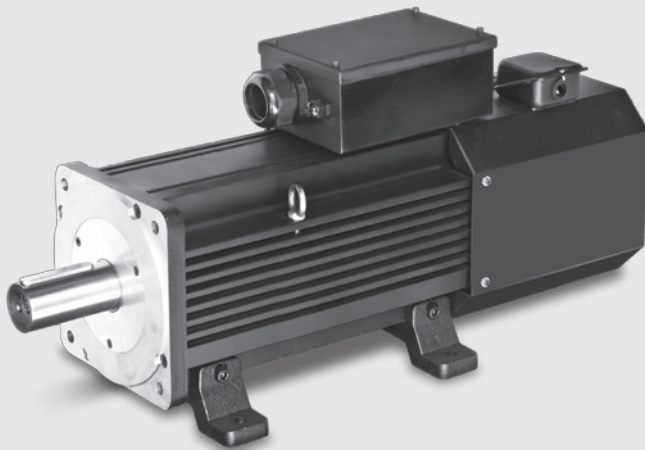
技術資料 Servo Motor Technical Datasheet:

Model		LDSM230-F			
項目		符號 Code	單位 Unit	200V	400V
額定輸出	Rated output	PR	kW	27.7	27.7
適用驅動器 (額定)	Applicable driver	Idry	A	≥ 106	≥ 53
額定轉矩	Rated torque	TR	Kgf-m	18.387	18.387
額定電流	Rated current	IR	A	108	52.9
額定轉速	Rated speed	NR	rpm	1500	1500
瞬間最大轉矩	Instant max. torque	TP	Kgf-m	36.744	36.744
瞬間最大電流	Instant max. current	IP	A	216	106
最大轉速	Max. speed	Nmax	rpm	2100	2100
轉矩常數	Torque constant	KT	N·m/A	1.67	3.41
感應電壓常數	Induction voltage constant	KE	V/k rpm	93	190
轉子慣量 (J)	Rotor inertia (J)	JM	kg/cm ²	437.2	437.2
轉子飛輪效應	Rotor flywheel effect	GD ²	kg/cm ²	1748.8	1748.8
重量 (標準)	Weight (Standard)	W	kg	104	104

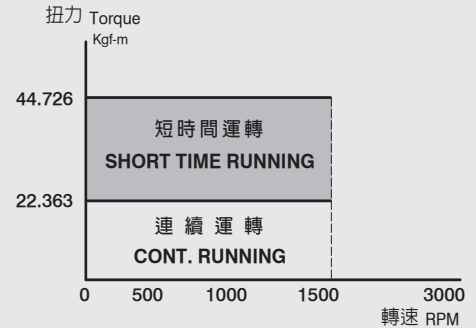
LDSM230-G

永磁同步伺服馬達

Permanent Magnetic Synchronous Servo Motor

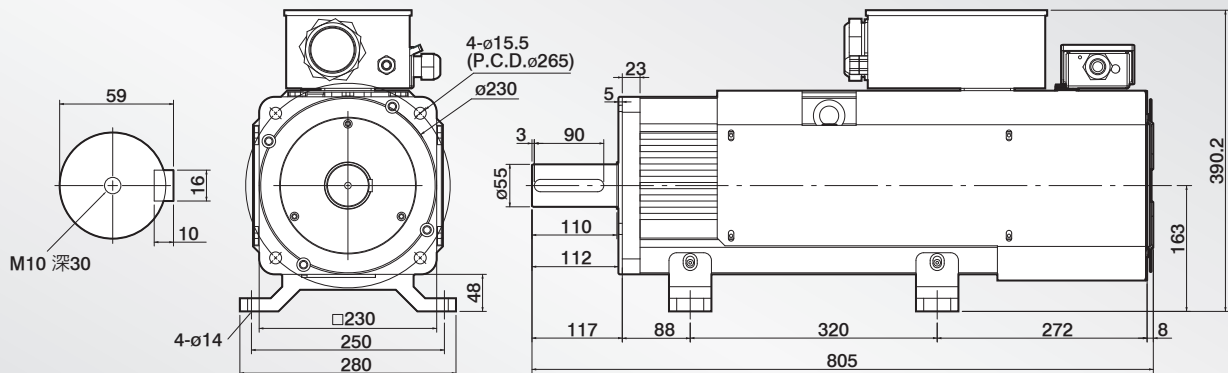


T-M 扭力轉速曲線圖
T-M Torque/Speed Diagram



外觀尺寸圖 Dimensions:

UNIT:mm



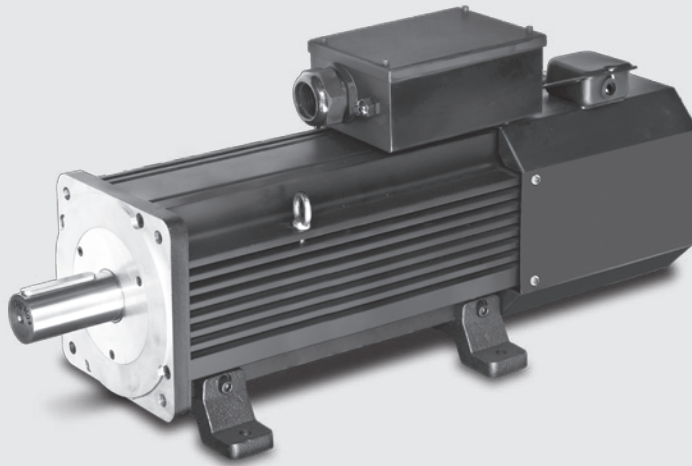
技術資料 Servo Motor Technical Datasheet:

Model		LDSM230-G			
項目		符號 Code	單位 Unit	200V	400V
額定輸出	Rated output	PR	kW	33.7	33.7
適用驅動器 (額定)	Applicable driver	ldry	A	≥ 84	≥ 42
額定轉矩	Rated torque	TR	Kgf-m	22.363	22.363
額定電流	Rated current	IR	A	131	64.4
額定轉速	Rated speed	NR	rpm	1500	1500
瞬間最大轉矩	Instant max. torque	TP	Kgf-m	44.726	44.726
瞬間最大電流	Instant max. current	IP	A	263	129
最大轉速	Max. speed	Nmax	rpm	2100	2100
轉矩常數	Torque constant	KT	N•m/A	1.67	3.41
感應電壓常數	Induction voltage constant	KE	V/k rpm	93	190
轉子慣量 (J)	Rotor inertia (J)	JM	kg/cm ²	541.1	541.1
轉子飛輪效應	Rotor flywheel effect	GD ²	kg/cm ²	2164.4	2164.4
重量 (標準)	Weight (Standard)	W	kg	120	120

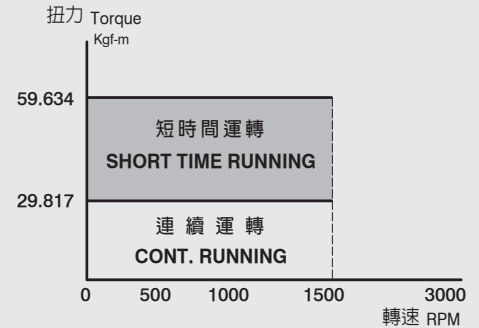
LDSM230-H

永磁同步伺服馬達

Permanent Magnetic Synchronous Servo Motor

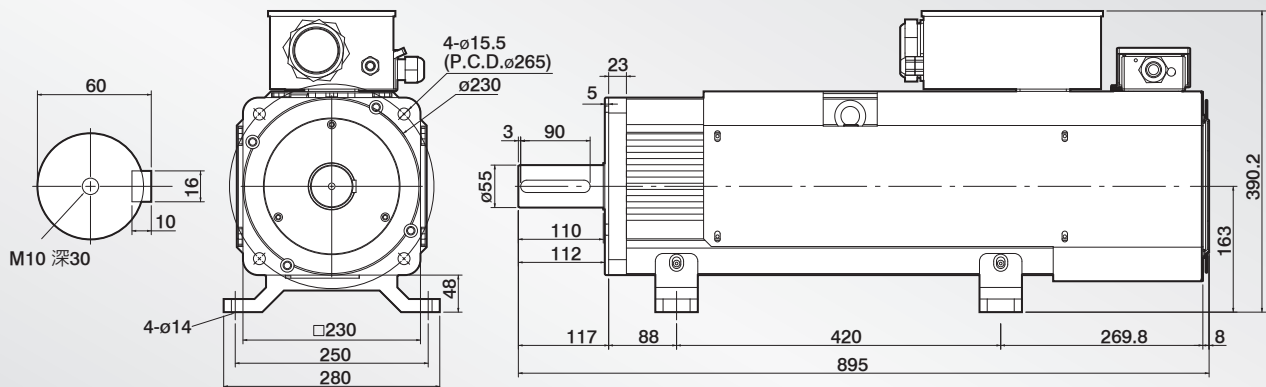


T-M 扭力轉速曲線圖
T-M Torque/Speed Diagram



外觀尺寸圖 Dimensions:

UNIT:mm



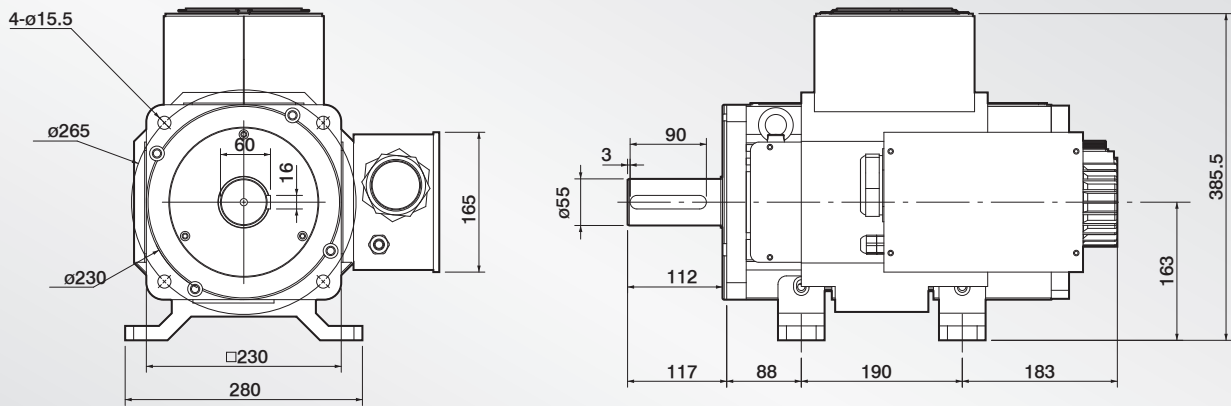
技術資料 Servo Motor Technical Datasheet:

Model		LDSM230-H			
項目		符號 Code	單位 Unit	200V	400V
額定輸出	Rated output	PR	kW	45	45
適用驅動器 (額定)	Applicable driver	Idry	A	≥ 170	≥ 85
額定轉矩	Rated torque	TR	Kgf-m	29.817	29.817
額定電流	Rated current	IR	A	175	85.8
額定轉速	Rated speed	NR	rpm	1500	1500
瞬間最大轉矩	Instant max. torque	TP	Kgf-m	59.634	59.634
瞬間最大電流	Instant max. current	IP	A	351	172
最大轉速	Max. speed	Nmax	rpm	2100	2100
轉矩常數	Torque constant	KT	N·m/A	1.67	3.41
感應電壓常數	Induction voltage constant	KE	V/k rpm	93	190
轉子慣量 (J)	Rotor inertia (J)	JM	kg/cm ²	674.7	674.7
轉子飛輪效應	Rotor flywheel effect	GD ²	kg/cm ²	2698.8	2698.8
重量 (標準)	Weight (Standard)	W	kg	140	140

LDFM 230-E 上風罩

外觀尺寸圖 Dimensions:

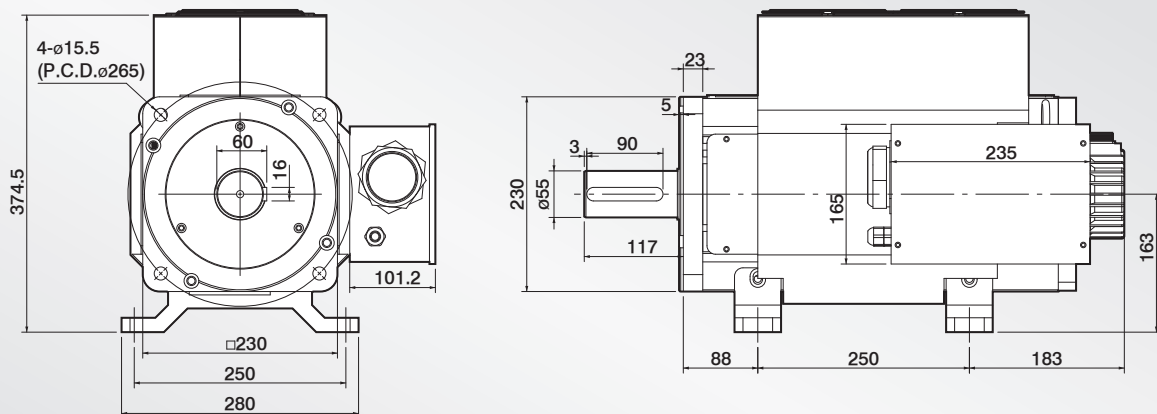
UNIT:mm



LDFM 230-F 上風罩

外觀尺寸圖 Dimensions:

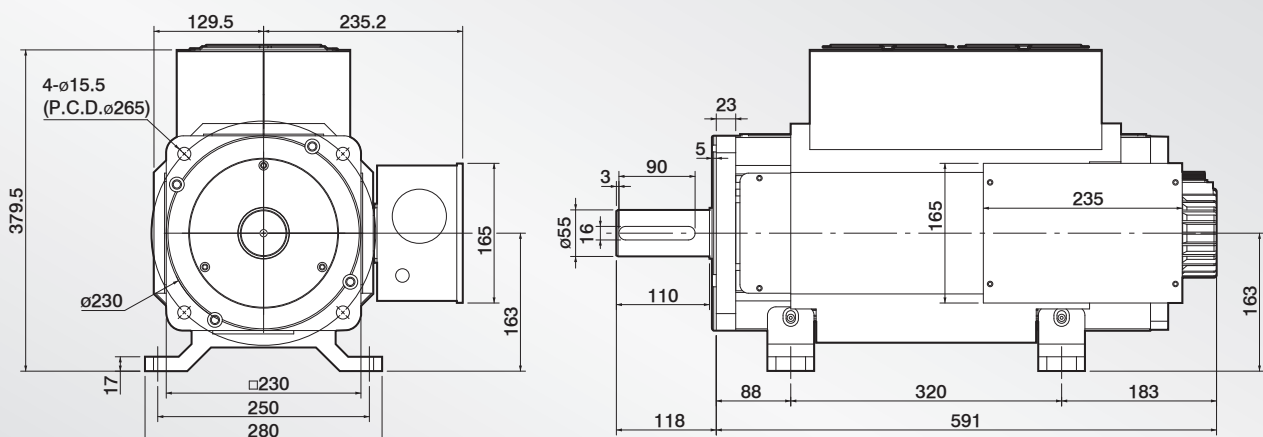
UNIT:mm



LDFM 230-G 上風罩

外觀尺寸圖 Dimensions:

UNIT:mm



LDFM 230-H 上風罩

外觀尺寸圖 Dimensions:

UNIT:mm

