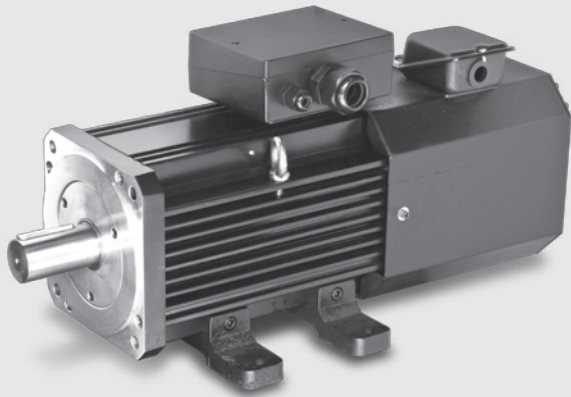
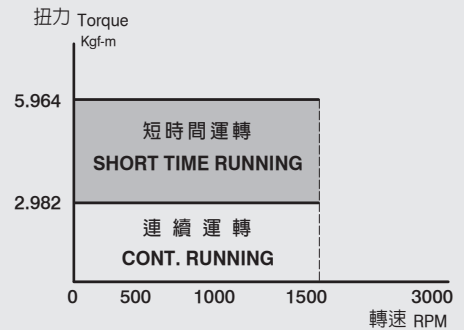


LDSM 190-A

永磁同步伺服馬達 Permanent Magnetic Synchronous Servo Motor

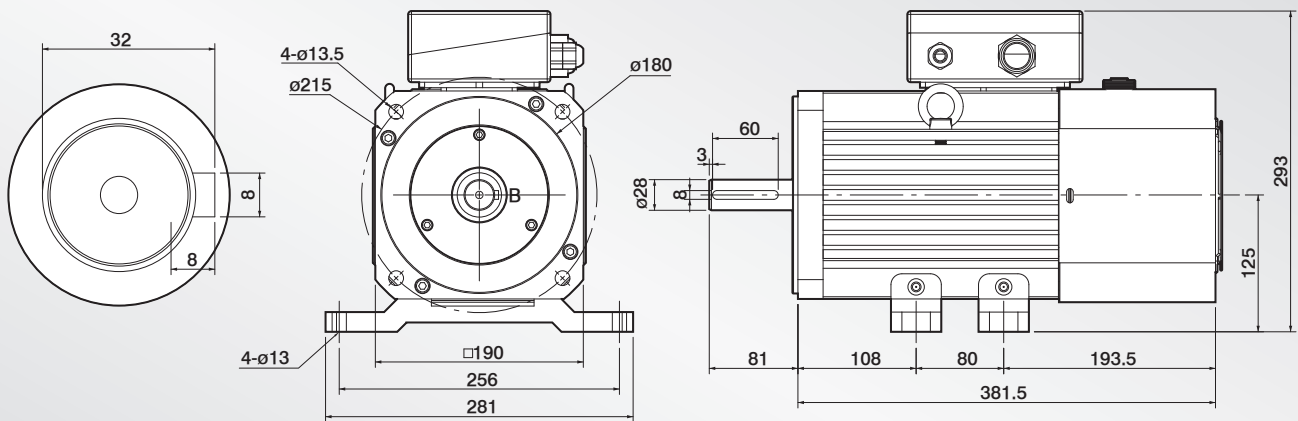


T-M 扭力轉速曲線圖
T-M Torque/Speed Diagram



外觀尺寸圖 Dimensions:

UNIT:mm



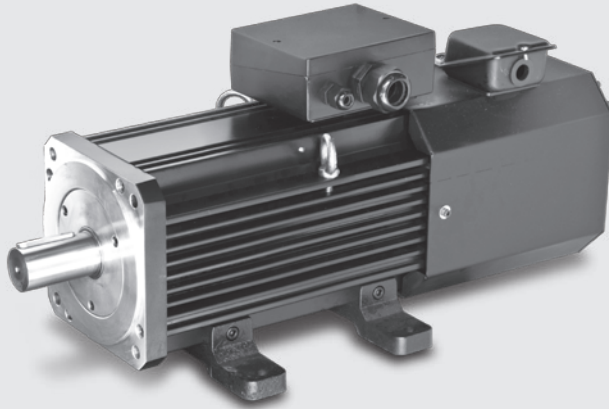
技術資料 Servo Motor Technical Datasheet:

Model		LDSM190-A			
項目	符號 Code	單位 Unit	200V	400V	
額定輸出	Rated output	PR	kW	4.5	4.5
適用驅動器 (額定)	Applicable driver	Idry	A	≥ 18	≥ 9
額定轉矩	Rated torque	TR	Kgf-m	2.982	2.982
額定電流	Rated current	IR	A	17.5	8.58
額定轉速	Rated speed	NR	rpm	1500	1500
瞬間最大轉矩	Instant max. torque	TP	Kgf-m	5.964	5.964
瞬間最大電流	Instant max. current	IP	A	35.1	17.2
最大轉速	Max. speed	Nmax	rpm	2100	2100
轉矩常數	Torque constant	KT	N•m/A	1.67	3.41
感應電壓常數	Induction voltage constant	KE	V/k rpm	93	190
轉子慣量 (J)	Rotor inertia (J)	JM	kg/cm ²	87.41	87.41
轉子飛輪效應	Rotor flywheel effect	GD ²	kg/cm ²	349.64	349.64
重量 (標準)	Weight (Standard)	W	kg	38	38

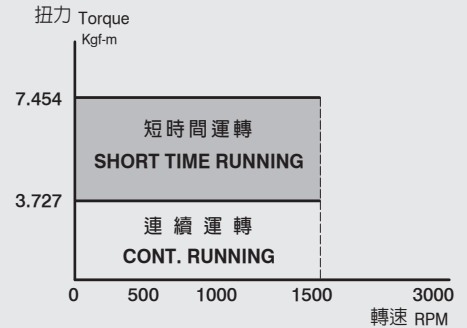
LDSM190-B

永磁同步伺服馬達

Permanent Magnetic Synchronous Servo Motor

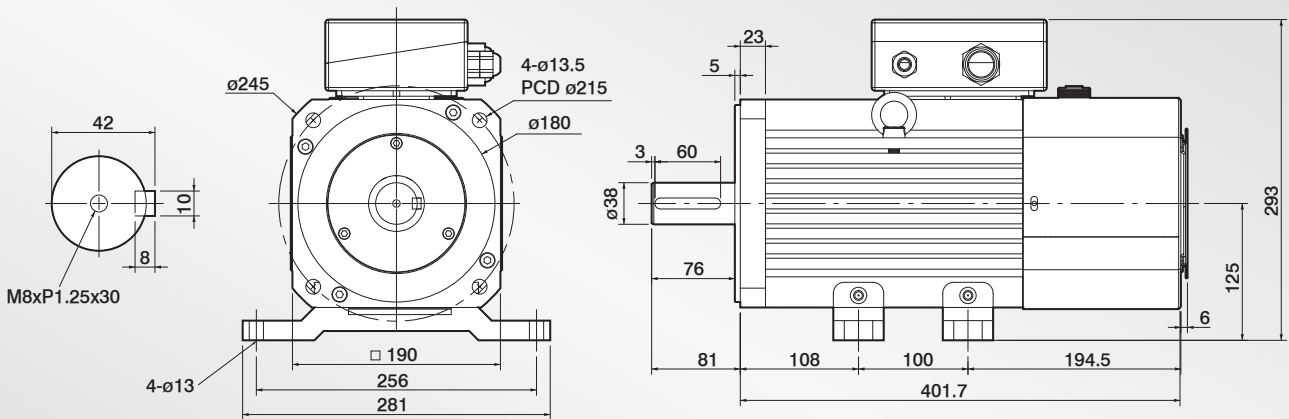


T-M 扭力轉速曲線圖
T-M Torque/Speed Diagram



外觀尺寸圖 Dimensions:

UNIT:mm



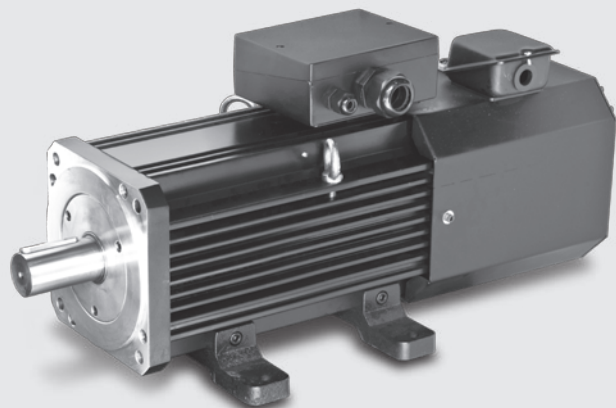
技術資料 Servo Motor Technical Datasheet:

Model		LDSM190-B			
項目		符號 Code	單位 Unit	200V	400V
額定輸出	Rated output	PR	kW	5.5	5.5
適用驅動器 (額定)	Applicable driver	Idry	A	≥ 21	≥ 11
額定轉矩	Rated torque	TR	Kgf-m	3.727	3.727
額定電流	Rated current	IR	A	21.7	10.7
額定轉速	Rated speed	NR	rpm	1500	1500
瞬間最大轉矩	Instant max. torque	TP	Kgf-m	7.454	7.454
瞬間最大電流	Instant max. current	IP	A	43.5	21.4
最大轉速	Max. speed	Nmax	rpm	2100	2100
轉矩常數	Torque constant	KT	N·m/A	1.67	3.41
感應電壓常數	Induction voltage constant	KE	V/k rpm	93	190
轉子慣量 (J)	Rotor inertia (J)	JM	kg/cm ²	102.12	102.12
轉子飛輪效應	Rotor flywheel effect	GD ²	kg/cm ²	408.48	408.48
重量 (標準)	Weight (Standard)	W	kg	43	43

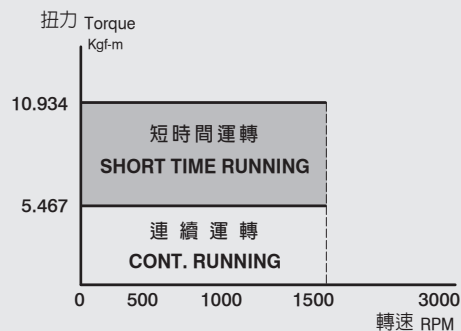
LDSM 190-C

永磁同步伺服馬達

Permanent Magnetic Synchronous Servo Motor

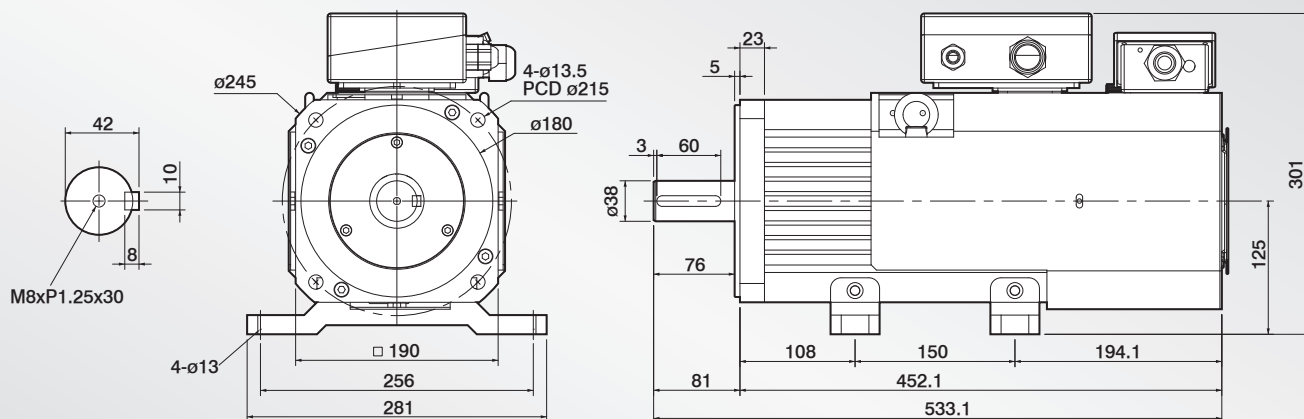


T-M 扭力轉速曲線圖
T-M Torque/Speed Diagram



外觀尺寸圖 Dimensions:

UNIT:mm



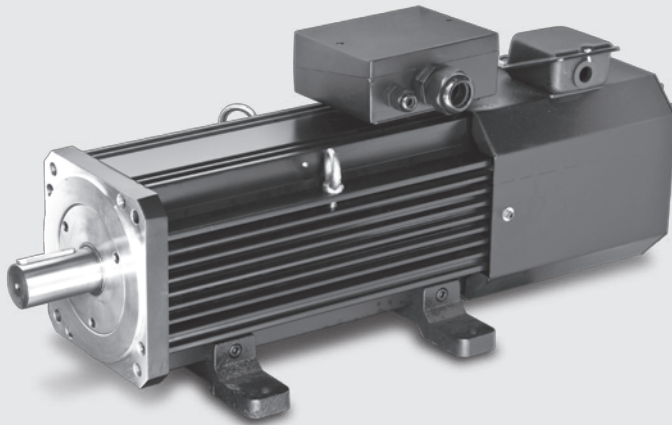
技術資料 Servo Motor Technical Datasheet:

Model		LDSM190-C			
項目		符號 Code	單位 Unit	200V	400V
額定輸出	Rated output	PR	kW	8.2	8.2
適用驅動器 (額定)	Applicable driver	Idry	A	≥ 32	≥ 16
額定轉矩	Rated torque	TR	Kgf-m	5.467	5.467
額定電流	Rated current	IR	A	32.1	15.7
額定轉速	Rated speed	NR	rpm	1500	1500
瞬間最大轉矩	Instant max. torque	TP	Kgf-m	10.934	10.934
瞬間最大電流	Instant max. current	IP	A	64.3	31.5
最大轉速	Max. speed	Nmax	rpm	2100	2100
轉矩常數	Torque constant	KT	N•m/A	1.67	3.41
感應電壓常數	Induction voltage constant	KE	V/k rpm	93	190
轉子慣量 (J)	Rotor inertia (J)	JM	kg/cm ²	138.9	138.9
轉子飛輪效應	Rotor flywheel effect	GD ²	kg/cm ²	555.6	555.6
重量 (標準)	Weight (Standard)	W	kg	53	53

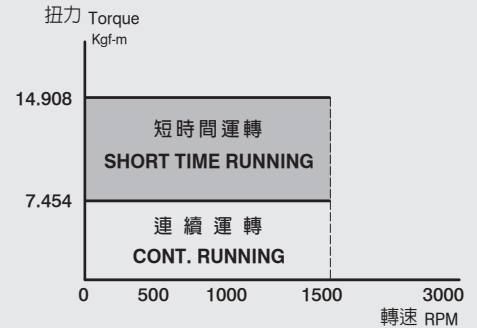
LDSM190-D

永磁同步伺服馬達

Permanent Magnetic Synchronous Servo Motor

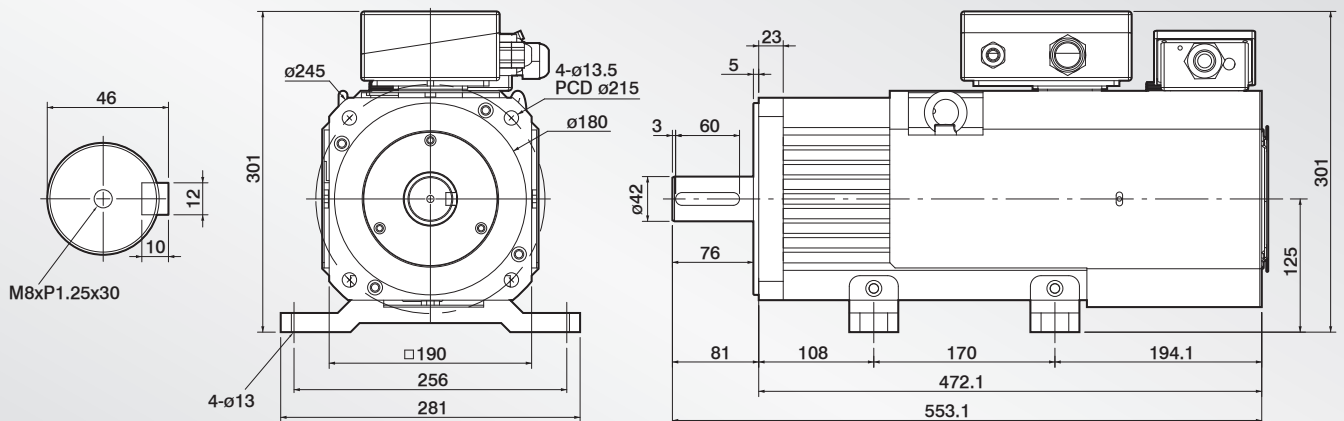


T-M 扭力轉速曲線圖
T-M Torque/Speed Diagram



外觀尺寸圖 Dimensions:

UNIT:mm



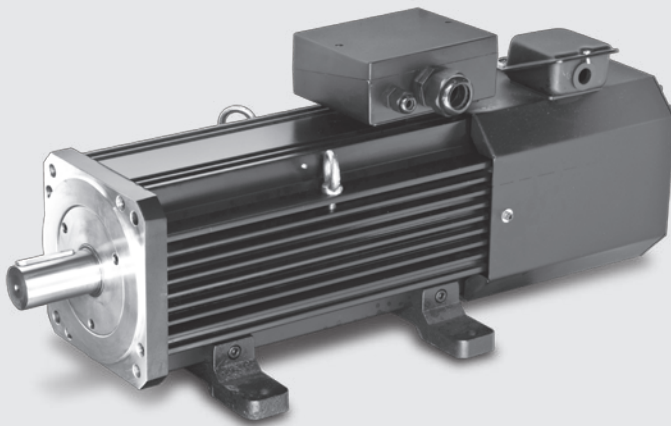
技術資料 Servo Motor Technical Datasheet:

Model		LDSM190-D			
項目		符號 Code	單位 Unit	200V	400V
額定輸出	Rated output	PR	kW	11.2	11.2
適用驅動器 (額定)	Applicable driver	Idry	A	≥ 85	≥ 43
額定轉矩	Rated torque	TR	Kgf-m	7.454	7.454
額定電流	Rated current	IR	A	43.8	21.4
額定轉速	Rated speed	NR	rpm	1500	1500
瞬間最大轉矩	Instant max. torque	TP	Kgf-m	14.908	14.908
瞬間最大電流	Instant max. current	IP	A	87.6	42.9
最大轉速	Max. speed	Nmax	rpm	2100	2100
轉矩常數	Torque constant	KT	N·m/A	1.67	3.41
感應電壓常數	Induction voltage constant	KE	V/k rpm	93	190
轉子慣量 (J)	Rotor inertia (J)	JM	kg/cm ²	153.61	153.61
轉子飛輪效應	Rotor flywheel effect	GD ²	kg/cm ²	614.44	614.44
重量 (標準)	Weight (Standard)	W	kg	57	57

LDSM 190-K

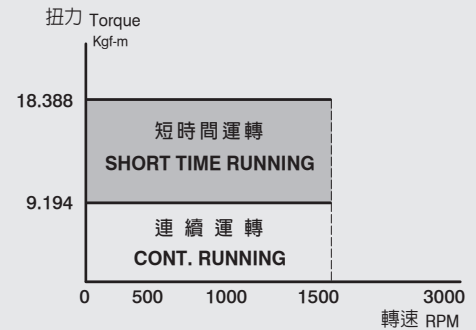
永磁同步伺服馬達

Permanent Magnetic Synchronous Servo Motor



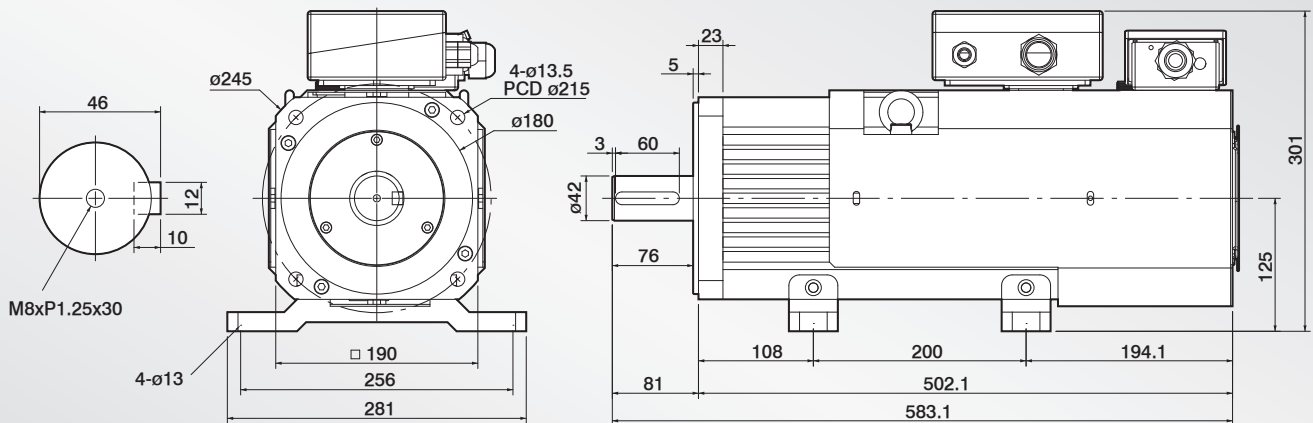
T-M 扭力轉速曲線圖

T-M Torque/Speed Diagram



外觀尺寸圖 Dimensions:

UNIT:mm



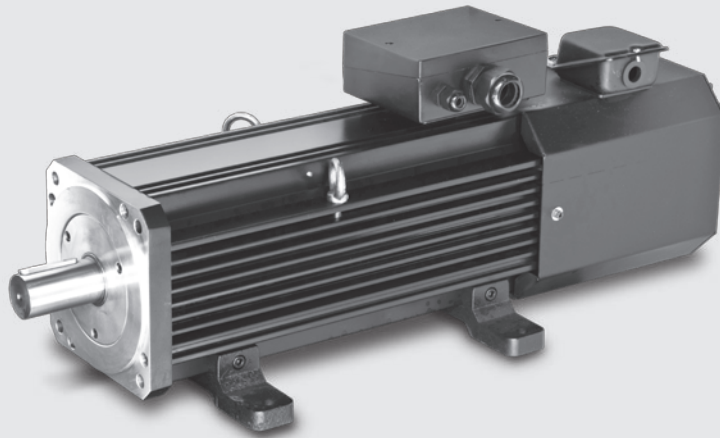
技術資料 Servo Motor Technical Datasheet:

Model		LDSM190-K			
項目		符號 Code	單位 Unit	200V	400V
額定輸出	Rated output	PR	kW	13.9	13.9
適用驅動器 (額定)	Applicable driver	Idry	A	≥ 53	≥ 27
額定轉矩	Rated torque	TR	Kgf-m	9.194	9.194
額定電流	Rated current	IR	A	54.1	26.5
額定轉速	Rated speed	NR	rpm	1500	1500
瞬間最大轉矩	Instant max. torque	TP	Kgf-m	18.388	18.388
瞬間最大電流	Instant max. current	IP	A	108	52.9
最大轉速	Max. speed	Nmax	rpm	2100	2100
轉矩常數	Torque constant	KT	N•m/A	1.67	3.41
感應電壓常數	Induction voltage constant	KE	V/k rpm	93	190
轉子慣量 (J)	Rotor inertia (J)	JM	kg/cm ²	175.68	175.68
轉子飛輪效應	Rotor flywheel effect	GD ²	kg/cm ²	702.72	702.72
重量 (標準)	Weight (Standard)	W	kg	60	60

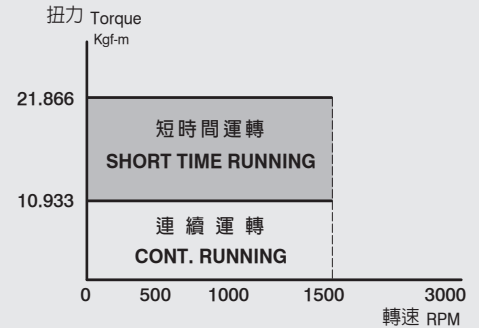
LDSM190-E

永磁同步伺服馬達

Permanent Magnetic Synchronous Servo Motor

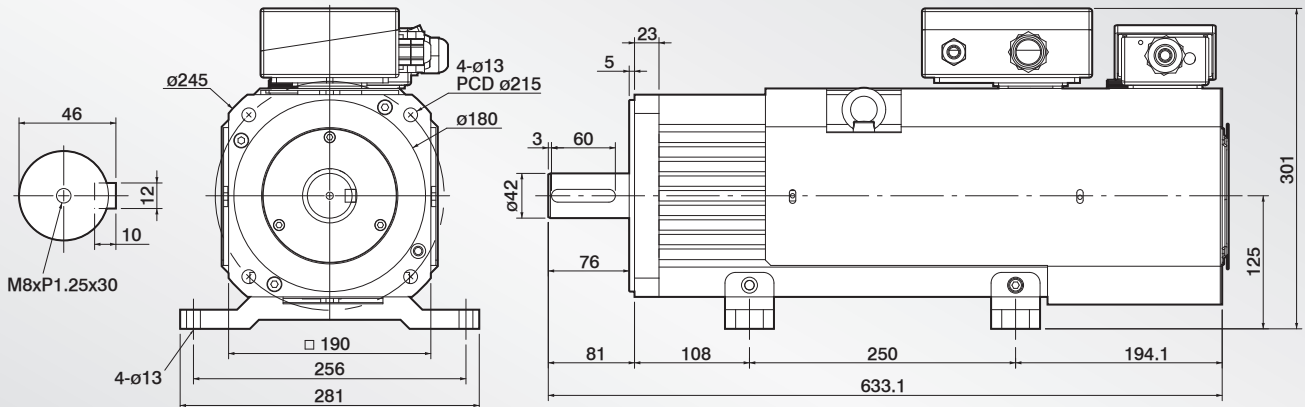


T-M 扭力轉速曲線圖
T-M Torque/Speed Diagram



外觀尺寸圖 Dimensions:

UNIT:mm



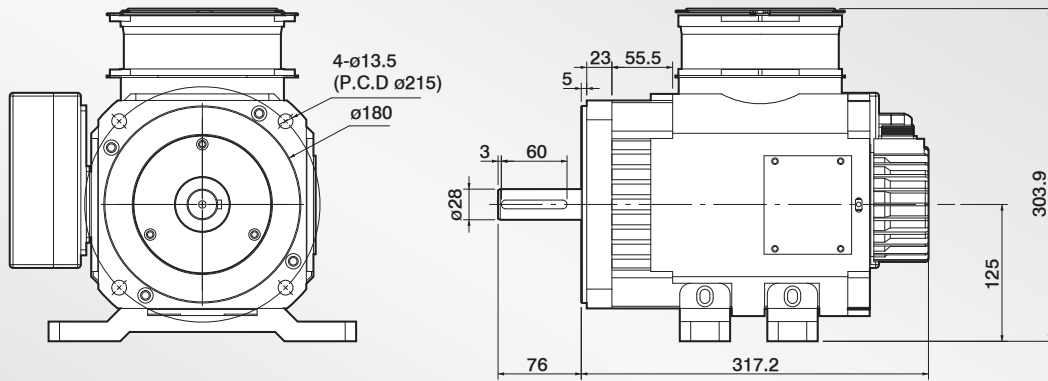
技術資料 Servo Motor Technical Datasheet:

Model		LDSM190-E			
項目		符號 Code	單位 Unit	200V	400V
額定輸出	Rated output	PR	kW	16.5	16.5
適用驅動器 (額定)	Applicable driver	Idry	A	≥ 63	≥ 32
額定轉矩	Rated torque	TR	Kgf-m	10.933	10.933
額定電流	Rated current	IR	A	64.3	31.5
額定轉速	Rated speed	NR	rpm	1500	1500
瞬間最大轉矩	Instant max. torque	TP	Kgf-m	21.866	21.866
瞬間最大電流	Instant max. current	IP	A	129	62.9
最大轉速	Max. speed	Nmax	rpm	2100	2100
轉矩常數	Torque constant	KT	N•m/A	1.67	3.41
感應電壓常數	Induction voltage constant	KE	V/k rpm	93	190
轉子慣量 (J)	Rotor inertia (J)	JM	kg/cm ²	212.46	212.46
轉子飛輪效應	Rotor flywheel effect	GD ²	kg/cm ²	849.84	849.84
重量 (標準)	Weight (Standard)	W	kg	67	67

LDFM 190-A 上風罩

外觀尺寸圖 Dimensions:

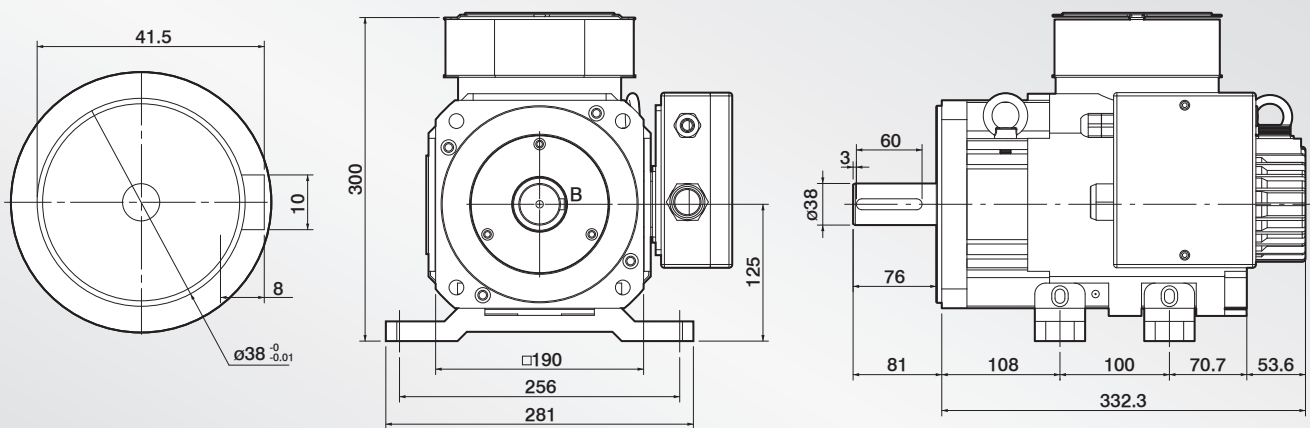
UNIT:mm



LDFM 190-B 上風罩

外觀尺寸圖 Dimensions:

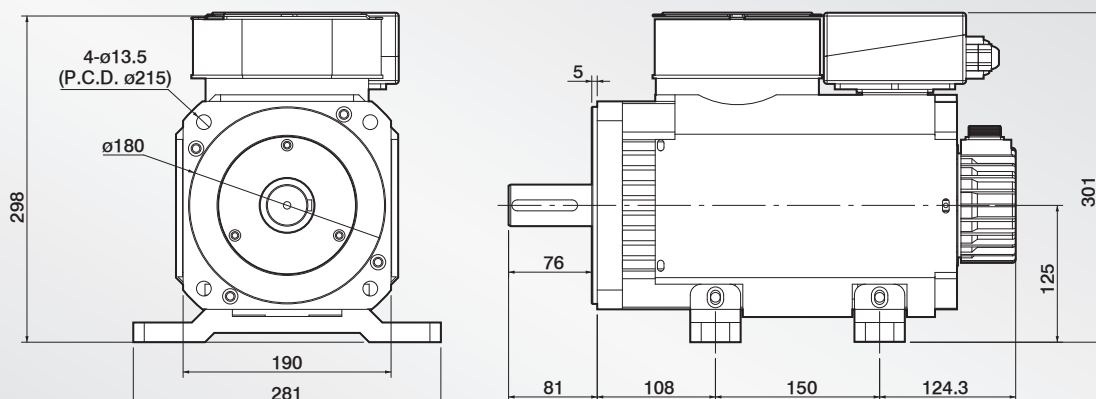
UNIT:mm



LDFM 190-C 上風罩

外觀尺寸圖 Dimensions:

UNIT:mm



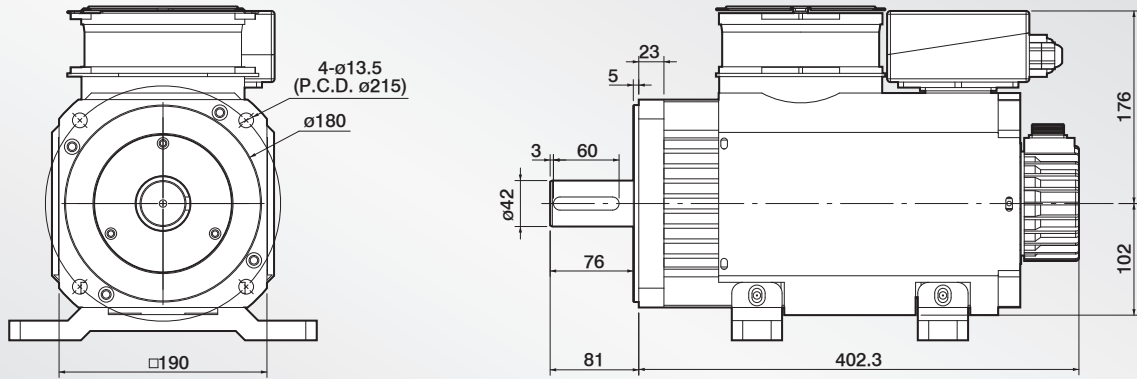
LDFM Series

永磁同步伺服馬達
Permanent Magnetic Synchronous Servo Motor

LDFM 190-D 上風罩

外觀尺寸圖 Dimensions:

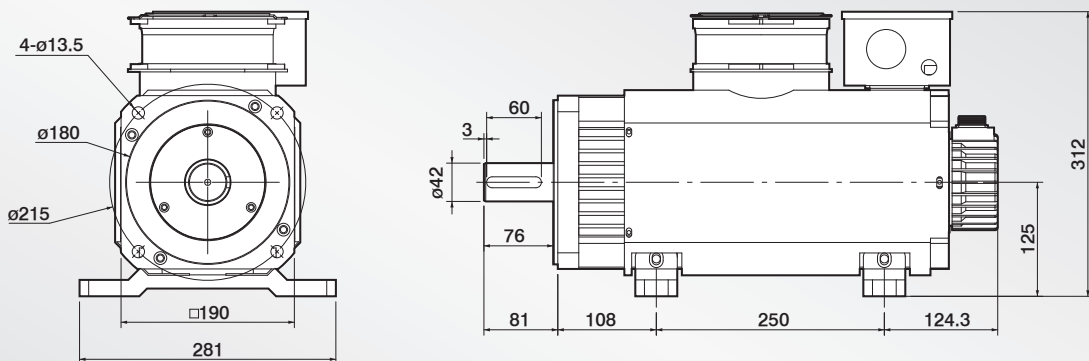
UNIT:mm



LDFM 190-E 上風罩

外觀尺寸圖 Dimensions:

UNIT:mm



LDFM 190-K 上風罩

外觀尺寸圖 Dimensions:

UNIT:mm

