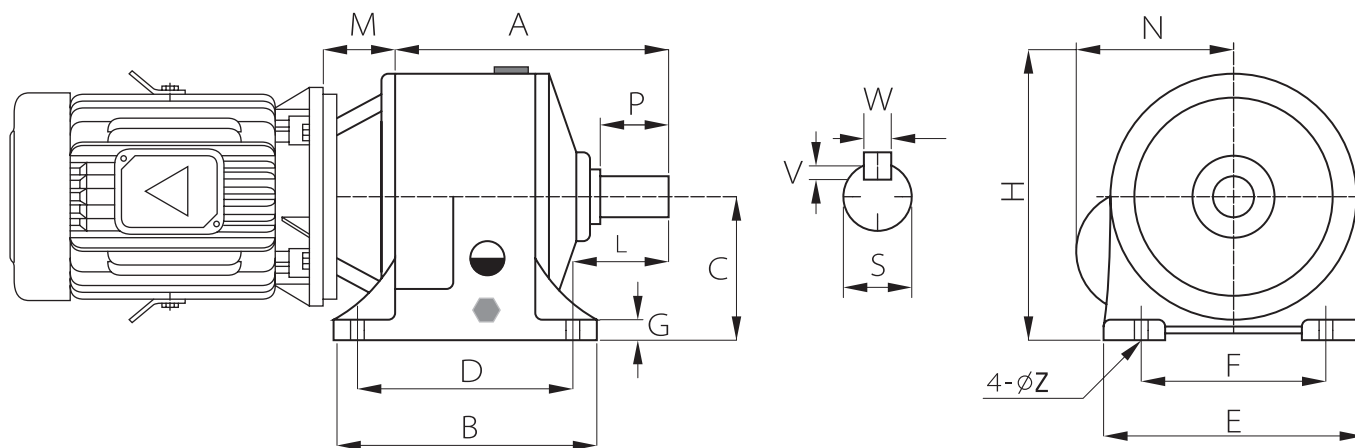
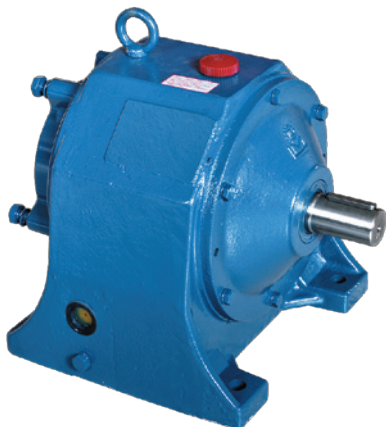




MODEL HB



馬力及減速比型式對照表

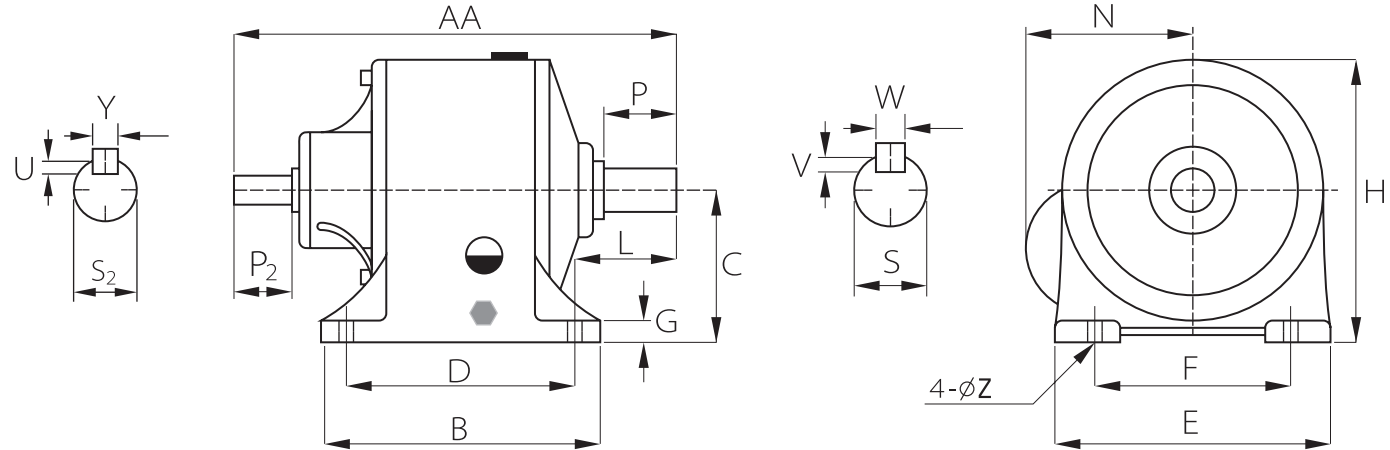
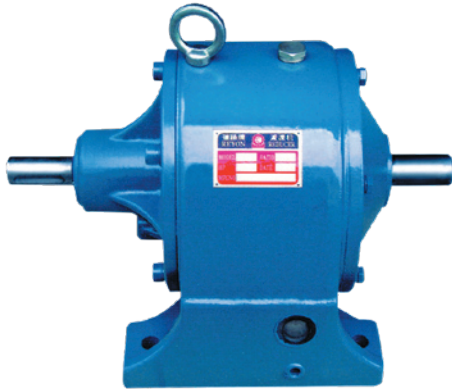
馬力		減速比					
(4P)	(6P)	1/4~1/10	1/11~1/20	1/21~1/30	1/31~1/60	1/61~1/120	1/121~1/200
1/4 HP		HB-1	HB-1	HB-1	HB-1A	HB-1A	HB-1A
1/2 HP	1/4 HP	HB-1	HB-1	HB-1	HB-1A	HB-1A	HB-3A
1 HP	1/2 HP	HB-2	HB-2	HB-2	HB-2A	HB-3A	HB-4A
2 HP	1 HP	HB-2	HB-2	HB-3	HB-3A	HB-4A	HB-5A
3 HP	2 HP	HB-3	HB-3	HB-4	HB-4A	HB-5A	HB-6A
5 HP	3 HP	HB-4	HB-4	HB-5	HB-5A	HB-6A	HB-7A
7-1/2 HP	5 HP	HB-5	HB-5	HB-6	HB-6A	HB-7A	HB-7A
10 HP	7-1/2 HP	HB-6	HB-6	HB-7	HB-7A	HB-8A	HB-8A
15 HP	10 HP	HB-7	HB-7	HB-8	HB-8A	HB-8A	HB-8A
20 HP	15 HP	HB-7	HB-8	HB-8	HB-8A	-	-

尺寸表 DIMENSION (m/m)

型號	A	B	C	D	E	F	G	H	N	L	Z	S	P	M	WxV
HB-1	168	150	95	120	170	130	12	175	100	65	10	25	45	27	7x4
HB-1A	180	150	95	120	170	130	12	175	100	65	10	25	45	27	7x4
HB-2	205	190	110	160	200	150	15	210	110	70	12	30	50	33	7x4
HB-2A	217	190	110	160	200	150	15	210	110	70	12	30	50	33	7x4
HB-3	238	220	125	180	245	190	18	230	137	86	15	35	60	43	10x4.5
HB-3A	253	220	125	180	245	190	18	230	137	86	15	35	60	43	10x4.5
HB-4	265	250	140	210	260	200	20	265	149	88	15	40	65	43	10x4.5
HB-4A	283	250	140	210	260	200	20	265	149	88	15	40	65	43	10x4.5
HB-5	290	270	160	230	280	210	25	290	166	92	15	45	70	43	12x4.5
HB-5A	313	270	160	230	280	210	25	290	166	92	15	45	70	43	12x4.5
HB-6	330	310	180	265	320	240	25	330	187	105	19	50	75	65	12x4.5
HB-6A	358	310	180	265	320	240	25	330	187	105	19	50	75	65	12x4.5
HB-7	389	380	210	320	360	270	30	375	216	122	19	60	90	65	15x5.5
HB-7A	424	380	210	320	360	270	30	375	216	122	19	60	90	65	15x5.5
HB-8	487	420	260	360	440	340	35	460	260	152	22	70	110	85	20x8
HB-8A	532	420	260	360	440	340	35	460	260	152	22	70	110	85	20x8



MODEL HD



馬力及減速比型式對照表

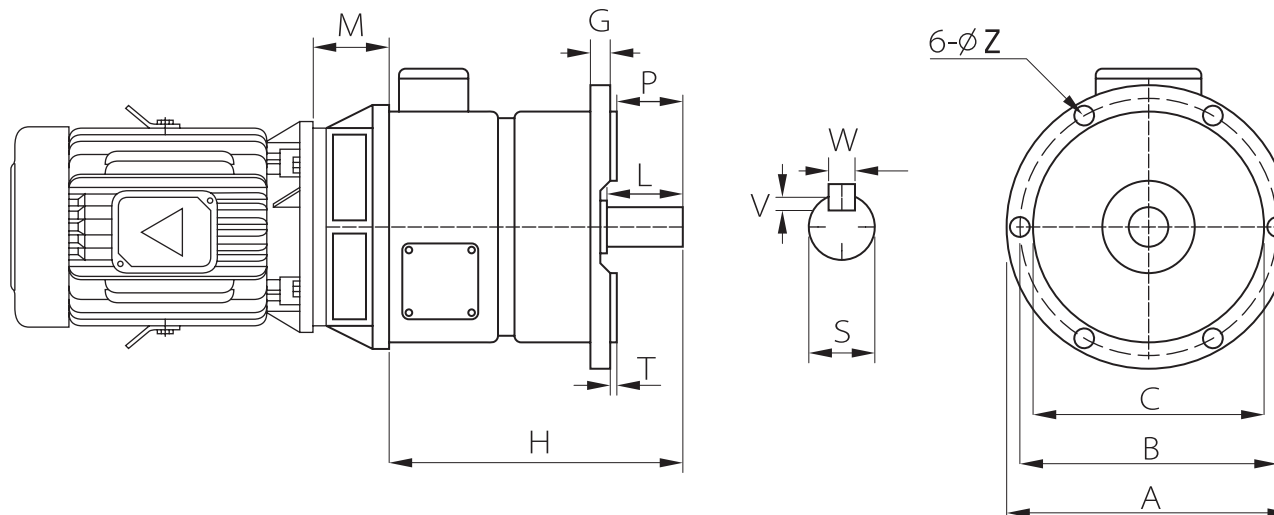
馬力		減速比					
(4P)	(6P)	1/4~1/10	1/11~1/20	1/21~1/30	1/31~1/60	1/61~1/120	1/121~1/200
1/4 HP		HD-1	HD-1	HD-1	HD-1A	HD-1A	HD-1A
1/2 HP	1/4 HP	HD-1	HD-1	HD-1	HD-1A	HD-1A	HD-3A
1 HP	1/2 HP	HD-2	HD-2	HD-2	HD-2A	HD-3A	HD-4A
2 HP	1 HP	HD-2	HD-2	HD-3	HD-3A	HD-4A	HD-5A
3 HP	2 HP	HD-3	HD-3	HD-4	HD-4A	HD-5A	HD-6A
5 HP	3 HP	HD-4	HD-4	HD-5	HD-5A	HD-6A	HD-7A
7 1/2 HP	5 HP	HD-5	HD-5	HD-6	HD-6A	HD-7A	HD-7A
10 HP	7 1/2 HP	HD-6	HD-6	HD-7	HD-7A	HD-8A	HD-8A
15 HP	10 HP	HD-7	HD-7	HD-8	HD-8A	HD-8A	HD-8A
20 HP	15 HP	HD-7	HD-8	HD-8	HD-8A	-	-

尺寸表 DIMENSION (mm)

型號	AA	B	C	D	E	F	G	H	N	L	Z	S	P	WxV	S ₂	P ₂	YxU
HD-1	268	150	95	120	170	130	12	175	100	65	10	25	45	7x4	14	30	5x3
HD-1A	280	150	95	120	170	130	12	175	100	65	10	25	45	7x4	14	30	5x3
HD-2	325	190	110	160	200	150	15	210	110	70	12	30	50	7x4	19	40	5x3
HD-2A	325	190	110	160	200	150	15	210	110	70	12	30	50	7x4	19	40	5x3
HD-3	358	220	125	180	245	190	18	230	137	86	15	35	60	10x4.5	24	50	5x3
HD-3A	373	220	125	180	245	190	18	230	137	86	15	35	60	10x4.5	24	50	5x3
HD-4	395	250	140	210	260	200	20	265	149	88	15	40	65	10x4.5	24	50	7x4
HD-4A	413	250	140	210	260	200	20	265	149	88	15	40	65	10x4.5	24	50	7x4
HD-5	445	270	160	230	280	210	25	290	166	92	15	45	70	12x4.5	28	55	7x4
HD-5A	468	270	160	230	280	210	25	290	166	92	15	45	70	12x4.5	28	55	7x4
HD-6	485	310	180	265	320	240	25	330	187	105	19	50	75	12x4.5	38	65	10x4.5
HD-6A	513	310	180	265	320	240	25	330	187	105	19	50	75	12x4.5	38	65	10x4.5
HD-7	574	380	210	320	360	270	30	375	216	122	19	60	90	15x5.5	38	65	10x4.5
HD-7A	609	380	210	320	360	270	30	375	216	122	19	60	90	15x5.5	38	65	10x4.5
HD-8	692	420	260	360	440	340	35	460	260	152	22	70	110	20x8	48	70	12x4.5
HD-8A	737	420	260	360	440	340	35	460	260	152	22	70	110	20x8	48	70	12x4.5



MODEL VB



馬力及減速比型式對照表

馬力		減速比					
(4P)	(6P)	1/4~1/10	1/11~1/20	1/21~1/30	1/31~1/60	1/61~1/120	1/121~1/200
1/4 HP		VB-1	VB-1	VB-1	VB-1A	VB-1A	VB-1A
1/2 HP	1/4 HP	VB-1	VB-1	VB-1	VB-1A	VB-1A	VB-3A
1 HP	1/2 HP	VB-2	VB-2	VB-2	VB-2A	VB-3A	VB-4A
2 HP	1 HP	VB-2	VB-2	VB-3	VB-3A	VB-4A	VB-5A
3 HP	2 HP	VB-3	VB-3	VB-4	VB-4A	VB-5A	VB-6A
5 HP	3 HP	VB-4	VB-4	VB-5	VB-5A	VB-6A	VB-7A
7-1/2 HP	5 HP	VB-5	VB-5	VB-6	VB-6A	VB-7A	VB-7A
10 HP	7-1/2 HP	VB-6	VB-6	VB-7	VB-7A	VB-8A	VB-8A
15 HP	10 HP	VB-7	VB-7	VB-8	VB-8A	VB-8A	VB-8A
20 HP	15 HP	VB-7	VB-8	VB-8	VB-8A	-	-

尺寸表 DIMENSION (m/m)

型號	H	A	B	C	T	G	Z	S	P	L	M	WxV
VB-1	168	200	180	160	4	10	10	25	45	45	27	7x4
VB-1A	180	200	180	160	4	10	10	25	45	45	27	7x4
VB-2	205	240	215	190	4	12	12	30	50	50	33	7x4
VB-2A	217	240	175	190	4	12	12	30	50	50	33	7x4
VB-3	238	260	235	210	4	12	12	35	60	60	43	10x4.5
VB-3A	253	260	235	210	4	12	12	35	60	60	43	10x4.5
VB-4	265	300	270	240	5	16	15	40	65	65	43	10x4.5
VB-4A	283	300	270	240	5	16	15	40	65	65	43	10x4.5
VB-5	290	340	300	260	5	16	15	45	70	70	43	12x4.5
VB-5A	313	340	300	260	5	16	15	45	70	70	43	12x4.5
VB-6	330	380	340	300	5	18	19	50	75	75	65	12x4.5
VB-6A	258	380	340	300	5	18	19	50	75	75	65	12x4.5
VB-7	389	420	380	340	5	20	19	60	90	90	65	15x5.5
VB-7A	424	420	380	340	5	20	19	60	90	90	65	15x5.5
VB-8	487	500	455	410	5	22	24	70	110	110	85	20x8
VB-8A	532	500	455	410	5	22	24	70	110	110	85	20x8