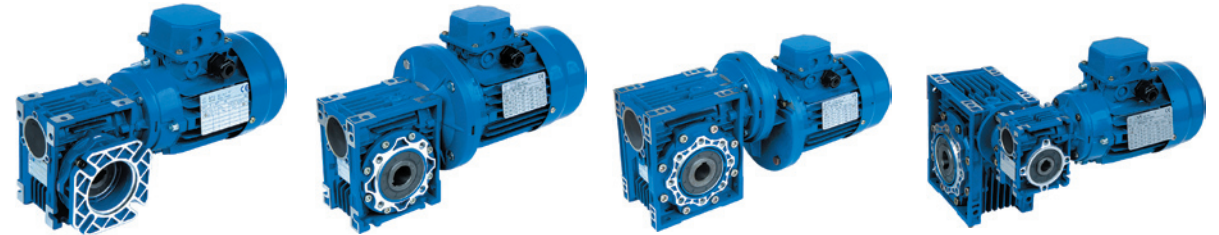
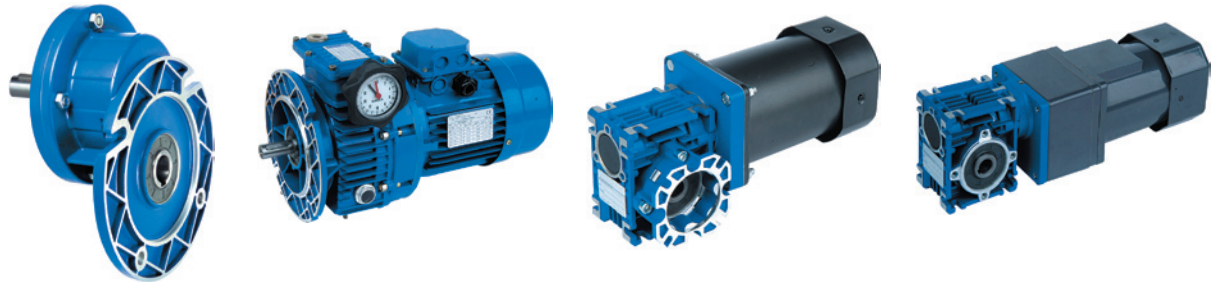




鋁合金蝸輪減速機特性

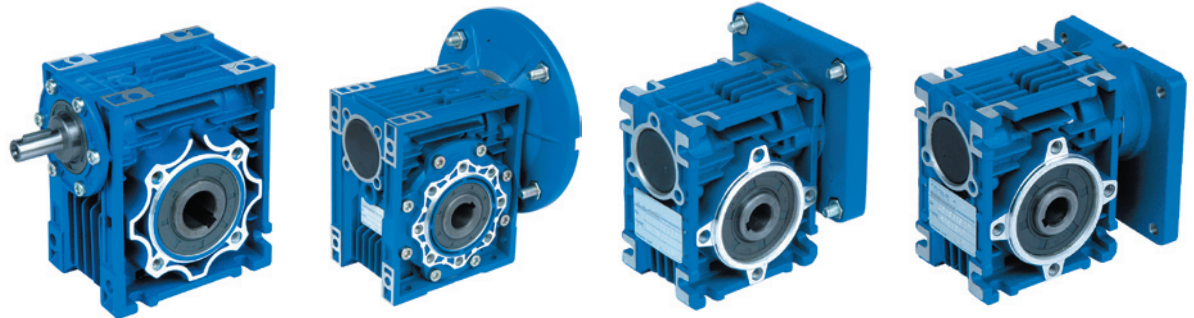
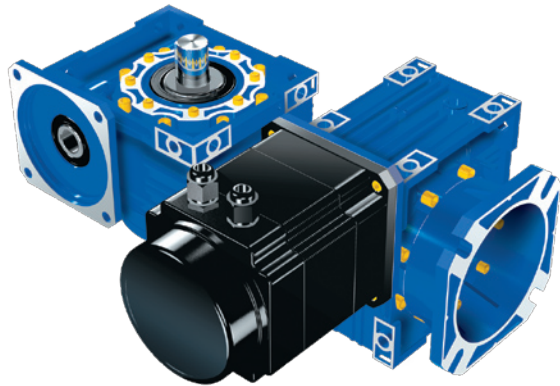
機體用優質的鋁合金壓鑄成形，體積小、散熱快，表面經皮膜處理、不生銹、美觀耐用，蝸桿使用鉻鋁合金鋼 (SCM415)，經滲碳熱處理及研磨，傳動平穩、噪音小，輸出扭矩大，可適應全方位安裝。



ALUMINUM ALLOY WORM GEAR REDUCER

BRUSHLESS DC MOTOR

鋁合金蝸輪減速機 + DC 無刷馬達

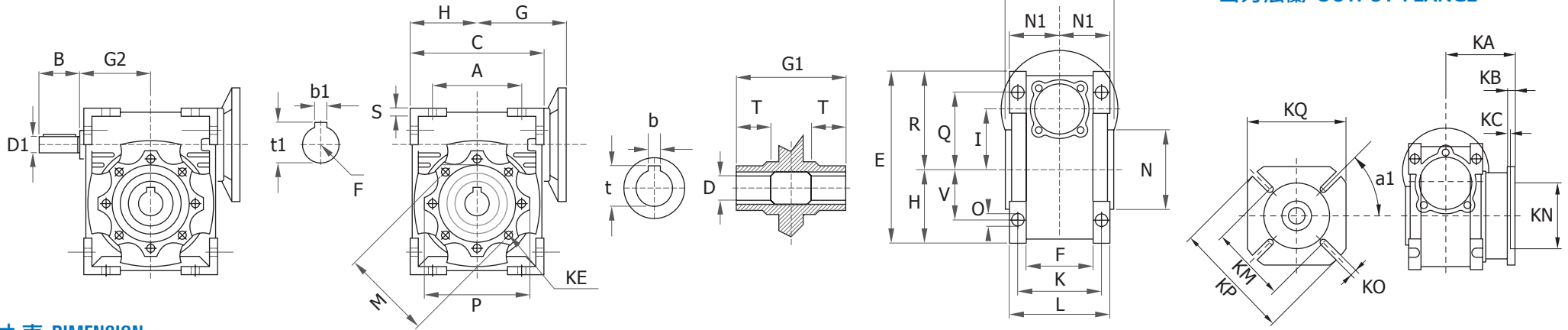




減速機外型

VS

NMRV



出力法蘭 OUTPUT FLANGE

尺寸表 DIMENSION (m/m)

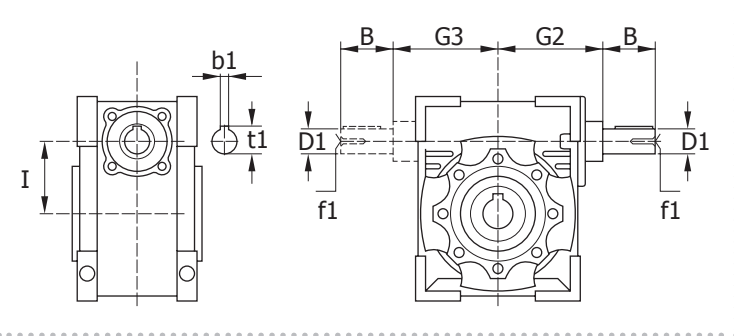
型號	A	B	C	D (H7)	D1 (J6)	E	F	G	G1	G2	H	I	L	M	N (H8)	N1	O	P	Q	R	S	T	V	K	KA		KB		KC		KE	a	a1	KM		KN		KO		KP		KQ		b	b1	f	t	t1	Kg
	FA	FB	FA	FB	FA	FB	FA	FB	FA	FB	FA	FB	FA	FB	FA	FB	FA	FB	FA	FB	FA	FB	FA	FB	FA	FB	FA	FB	FA	FB		FA	FB	FA	FB	FA	FB												
030	54	20	80	14	9	97	32	55	63	45	40	30	56	65	55	29	6.5	75	44	57	5.5	21	27	44	54.5	-	6	-	4	-	M6x11 (n, 4)	0°	45°	68	-	50 (H8)	-	6.5 (n°4)	-	80	-	70	-	5	3	-	16.3	10.2	1.2
040	70	23	100	18 (19)	11	121.5	43	70	78	53	50	40	71	75	60	36.5	6.5	87	55	71.5	6.5	26	35	60	67	97	7	7	4	4	M6x8 (n, 4)	45°	45°	78	75	60 (H8)	60 (H8)	9 (n°4)	9 (n°4)	110	110	95	90	6	4	-	20.8 (21.8)	12.5	2.3
050	80	30	120	25 (24)	14	144	49	80	92	64	60	50	85	85	70	43.5	8.5	100	64	84	7	30	40	70	90	120	9	9	5	5	M8x10 (n, 4)	45°	45°	85	85	70 (H8)	70 (H8)	11 (n°4)	11 (n°4)	125	125	110	110	8	5	M6	28.3 (27.3)	16.0	3.5
063	100	40	144	25 (28)	19	174	67	95	112	75	72	63	103	95	80	53	8.5	110	80	102	8	36	50	85	82	112	10	10	6	6	M8x10 (n, 8)	45°	45°	150	150	115 (H8)	115 (H8)	11 (n°4)	11 (n°4)	180	180	142	142	8	6	M6	28.3 (31.3)	21.5	6.2
075	120	50	172	28 (35)	24	205	72	112.5	120	90	86	75	112	115	95	57	11	140	93	119	10	40	60	90	111	90	13	13	6	6	M8x14 (n, 8)	45°	45°	165	130	130 (H8)	110 (H8)	14 (n°4)	14 (n°4)	200	160	170	-	8 (10)	8	M8	31.3 (38.3)	27.0	9
090	140	50	208	35 (38)	24	238	74	129.5	140	108	103	90	130	130	110	67	13	160	102	135	11	45	70	100	111	122	13	18	6	6	M10x18 (n, 8)	45°	45°	175	215	152 (H8)	180 (H8)	14 (n°4)	14 (n°4)	210	250	200	-	10	8	M8	38.3 (41.3)	27.0	13
110	170	60	252.5	42	28	295	-	160	155	135	127.5	110	144	165	130	74	14	200	125	167.5	14	50	85	115	131	-	15	-	6	-	M10x18 (n, 8)	45°	45°	230	-	170 (H8)	-	14 (n°8)	14 (n°8)	280	-	260	-	12	8	M10	45.3	31.0	35
130	200	80	292.5	45	30	335	-	180	170	155	147.5	130	155	215	180	81	16	250	140	187.5	15	60	100	120	140	-	15	-	7	-	M12x21 (n, 8)	45°	45°	255	-	180 (H8)	-	16 (n°8)	-	320	-	290	-	14	8	M10	48.8	33.0	48



▼ 減速機比數及軸心尺寸表

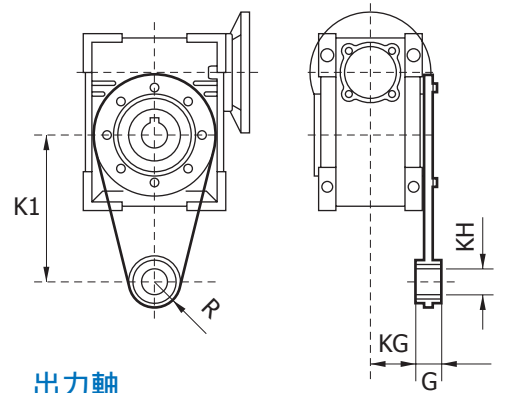
型號	PAM IEC	N	M	P	D												
					5	7.5	10	15	20	25	30	40	50	60	80	100	
030	63B5	95	115	140	11	11	11	11	11	11	11	11	11	-	-	-	-
	63B14	60	75	90	9	9	9	9	9	9	9	9	9	9	9	-	-
	56B5	80	100	120	14	14	14	14	14	14	14	14	-	-	-	-	
	56B14	50	65	80	11	11	11	11	11	11	11	11	11	11	11	11	11
040	71B5	110	130	160	-	-	-	-	-	-	-	-	-	9	9	9	9
	71B14	70	85	105	19	19	19	19	19	19	19	19	19	19	19	19	19
	63B5	95	115	140	-	-	-	-	-	-	-	-	-	9	9	9	9
	63B14	60	75	90	19	19	19	19	19	19	19	19	19	19	19	19	19
050	80B5	130	165	200	-	-	-	-	-	-	-	-	-	-	-	-	-
	80B14	80	100	120	14	14	14	14	14	14	14	14	14	14	14	14	14
	71B5	110	130	160	-	-	-	-	-	-	-	-	-	11	11	11	11
	71B14	70	85	105	-	-	-	-	-	-	-	-	-	11	11	11	11
063	90B5	130	165	200	-	24	24	24	24	24	24	24	-	-	-	-	-
	90B14	95	115	140	-	19	19	19	19	19	19	19	19	19	19	-	-
	80B5	130	165	200	-	-	-	-	-	-	-	-	-	14	14	14	14
	80B14	80	100	120	-	-	-	-	-	-	-	-	-	14	14	14	14
	71B5	110	130	160	-	-	-	-	-	-	-	-	-	14	14	14	14
075	100/112B5	180	215	250	-	28	28	28	-	-	-	-	-	-	-	-	-
	100/112B14	110	130	160	-	24	24	24	24	24	24	24	-	-	-	-	-
	90B5	130	165	200	-	-	-	-	19	19	19	19	19	19	19	19	19
	90B14	95	115	140	-	-	-	-	19	19	19	19	19	19	19	19	19
	80B5	130	165	200	-	-	-	-	19	19	19	19	19	19	19	19	19
	80B14	80	100	120	-	-	-	-	19	19	19	19	19	19	19	19	19
090	100/112B5	180	215	250	-	28	28	28	28	28	28	28	-	-	-	-	-
	100/112B14	110	130	160	-	24	24	24	24	24	24	24	24	24	-	-	-
	90B5	130	165	200	-	-	-	-	19	19	19	19	19	19	19	19	19
	90B14	95	115	140	-	-	-	-	19	19	19	19	19	19	19	19	19
	80B5	130	165	200	-	-	-	-	19	19	19	19	19	19	19	19	19
110	132B5	230	265	300	-	38	38	38	38	-	-	-	-	-	-	-	-
	100/112B5	180	215	250	-	28	28	28	28	28	28	28	28	28	-	-	-
	90B5	130	165	200	-	-	-	-	24	24	24	24	24	24	24	24	24
	80B5	130	165	200	-	-	-	-	-	-	-	-	-	-	19	19	19
130	132B5	230	265	300	-	38	38	38	38	38	38	38	-	-	-	-	-
	100/112B5	180	215	250	-	-	-	-	28	28	28	28	28	28	28	28	28
	90B5	130	165	200	-	-	-	-	-	-	-	-	-	-	24	24	24

NRV

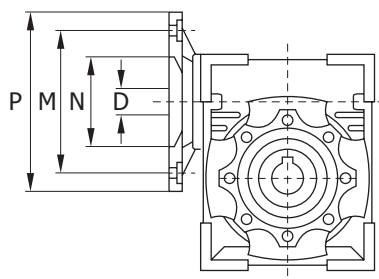


TORQUE ARM

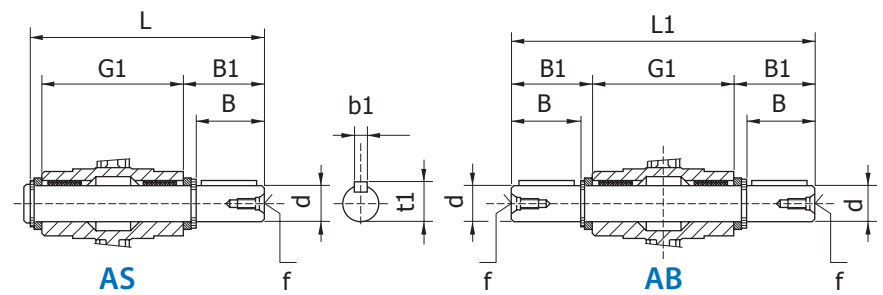
扭力臂



INPUT FLANGE 入力法蘭



LOW SPEED SHAFTS 出力軸



型號	NRV							
	B	D1	G2	G3	I	b1	f1	t1
030	20	9j6	51	45	30	3	-	10.2
040	23	11j6	60	53	40	4	-	12.2
050	30	14j6	74	64	50	5	M6	16
063	40	19j6	90	75	63	6	M6	21.5
075	50	24j6	105	90	75	8	M8	27
090	50	24j6	125	108	90	8	M8	27
110	60	28j6	142	135	110	8	M10	31
130	80	30j6	162	155	130	8	M10	33

型號	出力軸 LOW SPEED SHAFTS								
	d	B	B1	G1	L	L1	f	b1	t1
030	14h6	30	32.5	63	102	128	M6	5	16
040	18h6	40	43	78	128	164	M6	6	20.5
050	25h6	50	53.5	92	153	199	M10	8	28
063	25h6	50	53.5	112	173	219	M10	8	28
075	28h6	60	63.5	120	192	247	M10	8	31
090	35h6	80	84.5	140	234	309	M12	10	38
110	42h6	80	84.5	155	249	324	M16	12	45
130	45h6	80	85	170	265	340	M16	14	48.5

型號	扭力臂 ARM				
	K1	G	KG	KH	R
030	85	14	24	8	15
040	100	14	31.5	10	18
050	100	14	38.5	10	18
063	150	14	49	10	18
075	200	25	47.5	20	30
090	200	25	57.5	20	30
110	250	30	62	25	35
130	250	30	69	25	35