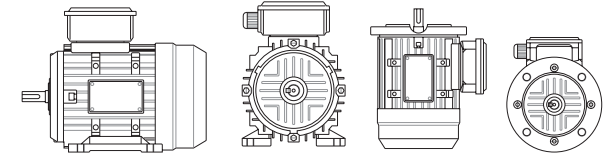


# 60Hz 馬達係數表

 周溫40°C連續額定·使用係數 S.F.1.0, 220V 60HZ **EFF2**


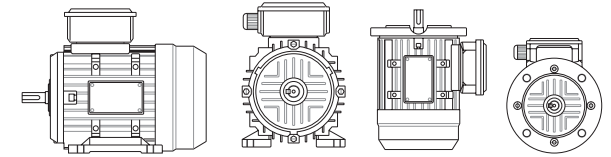
輸出 Output		極數 Pole	框號 Frame No	滿載轉速 RPM Full Load	滿載特性 Full Load Character				起動特性 Start Character		最大轉矩 % Max Torque
HP	KW				電流 A Current	效率 % Efficiency	功率因素 % Power Factor	轉矩 Kg-m Torque	電流 A Current	轉矩 % Torque	
1/4	0.18	2	63	3410	0.87	69.5	80.5	0.05	6.3	230	240
		4	63	1700	0.97	72.5	68.5	0.10	6.7	240	265
1/2	0.37	2	71	3410	1.53	75.5	86.0	0.10	12.0	265	280
		4	71	1700	1.87	72.5	73.5	0.21	13.5	270	295
		6	80	1125	2.03	70.5	69.0	0.32	14.1	195	240
3/4	0.55	2	71	3420	2.20	77.0	87.0	0.15	20.0	250	270
		4	80	1705	2.36	80.5	77.5	0.31	22.3	270	295
		6	90L	1125	3.00	74.0	70.0	0.48	23.6	200	245
1	0.75	2	80	3430	2.92	78.0	88.0	0.21	21.2	270	285
		4	80	1710	3.04	82.0	80.5	0.43	24.3	250	270
		6	90L	1135	5.30	76.0	72.0	0.95	34.0	190	240
1.5	1.1	2	80	3440	4.25	80.0	85.0	0.31	28.5	275	290
		4	90L	1710	4.70	80.0	77.5	0.63	30.6	265	280
		6	90L	1135	5.30	76.0	72.0	0.95	34.0	190	240
2	1.5	2	90L	3450	5.46	83.5	88.0	0.42	40.4	270	290
		4	90L	1710	5.65	83.5	85.0	0.85	45.1	275	280
		6	100L	1140	6.44	86.5	72.0	1.28	47.6	190	240
3	2.2	2	90L	3450	7.87	84.5	88.5	0.62	55.0	255	275
		4	100L	1720	8.01	87.0	84.5	1.24	63.7	265	280
		6	112M	1145	9.46	87.0	71.5	1.87	64.9	190	240
4	3	2	100L	3480	10.50	86.0	89.5	0.84	78.0	230	275
		4	100L	1730	11.10	87.0	84.5	1.70	83.6	270	280
		6	132S	1145	12.60	87.5	74.5	2.55	87.5	195	235
5.5	4	2	112M	3490	14.00	87.0	87.0	1.11	95.0	230	275
		4	112M	1735	14.90	87.0	81.5	2.25	98.3	255	280
		6	132M	1150	16.00	85.0	77.5	3.40	101.2	195	235
7.5	5.5	2	132S	3500	18.90	89.0	87.5	1.53	135.7	220	270
		4	132S	1740	19.46	89.0	85.0	3.10	144.0	260	275
		6	132M	1150	20.80	89.0	79.5	4.66	147.8	195	240
10	7.5	2	132S	3510	26.39	89.5	85.0	2.08	178.0	220	250
		4	132M	1740	25.49	89.5	88.0	4.20	181.4	230	270



### 50Hz 馬達係數表

周溫40°C連續額定·使用係數 S.F.1.0, 380V 50HZ

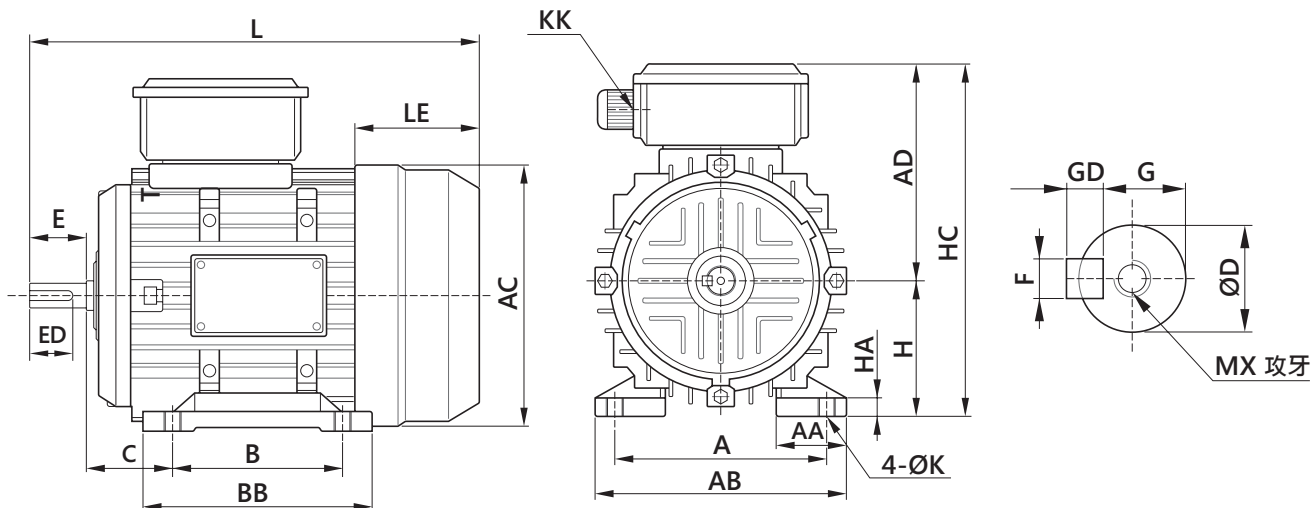
EFF2



輸出 Output		極數 Pole	框號 Frame No	滿載轉速 RPM Full Load	滿載特性 Full Load Character				起動特性 Start Character		最大轉矩 % Max Torque
HP	KW				電流 A Current	效率 % Efficiency	功率因素 % Power Factor	轉矩 Kg-m Torque	電流 A Current	轉矩 % Torque	
1/4	0.18	2	63	2810	0.52	68.0	77.0	0.062	3.5	250	260
		4	63	1410	0.58	70.0	67.0	0.124	3.6	260	280
1/2	0.37	2	71	2810	1.05	72.0	75.0	0.128	7.3	280	295
		4	71	1410	1.12	72.0	70.0	0.256	7.6	285	310
		6	80	930	1.22	70.0	66.0	0.388	8.0	220	265
3/4	0.55	2	71	2810	1.43	75.0	78.0	0.191	11.4	280	280
		4	80	1415	1.56	73.5	73.0	0.379	12.5	295	310
		6	90L	930	1.68	72.0	69.0	0.577	13.6	220	260
1	0.75	2	80	2850	1.86	76.5	80.0	0.257	12.5	300	305
		4	80	1430	2.11	75.5	72.0	0.511	13.7	310	315
		6	90L	940	2.29	73.0	68.0	0.788	14.4	210	250
1.5	1.1	2	80	2850	2.78	77.0	78.0	0.376	16.5	300	310
		4	90L	1430	3.06	78.0	70.0	0.750	18.2	300	305
		6	90L	940	3.30	74.5	68.0	1.141	20.0	205	250
2	1.5	2	90L	2870	3.40	80.0	84.0	0.510	24.5	300	310
		4	90L	1430	3.72	80.0	77.0	1.023	25.6	300	305
		6	100L	940	4.06	78.0	72.0	1.556	27.5	205	250
3	2.2	2	90L	2870	4.85	83.0	83.0	0.747	34.7	280	295
		4	100L	1440	5.45	82.0	75.0	1.490	36.2	290	300
		6	112M	950	5.77	80.5	72.0	2.258	37.4	205	250
4	3	2	100L	2900	6.50	84.0	83.0	1.009	46.1	280	295
		4	100L	1440	7.05	83.0	78.0	2.031	48.3	290	300
		6	132S	960	7.41	82.0	75.0	3.047	50.5	210	245
5.5	4	2	112M	2900	8.46	85.5	84.0	1.345	53.3	280	290
		4	112M	1460	9.17	85.0	78.0	2.671	55.1	285	295
		6	132M	960	9.52	84.0	76.0	4.062	56.8	210	250
7.5	5.5	2	132S	2920	11.17	86.0	87.0	1.836	82.2	240	290
		4	132S	1460	11.80	87.5	81.0	3.673	83.6	275	290
		6	132M	960	12.70	85.5	77.0	5.585	83.7	210	250
10	7.5	2	132S	2920	15.01	88.0	86.0	2.504	102.0	210	270
		4	132M	1460	15.70	88.5	82.0	5.008	105.0	260	285



### B3 臥式

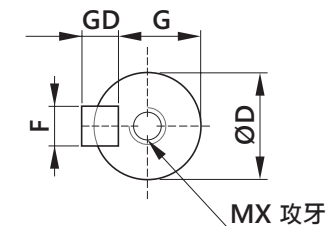
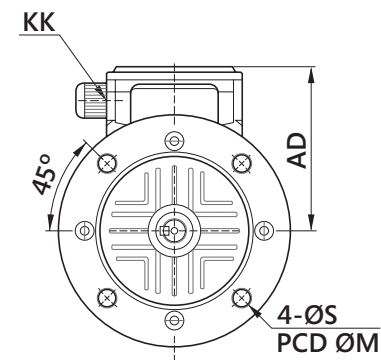
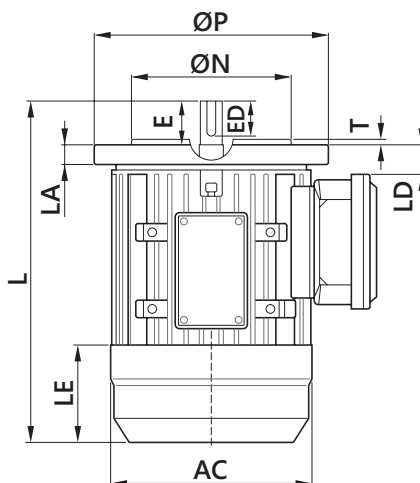
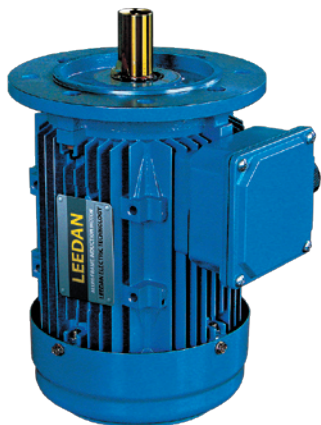


框號 Frame No	輸出馬力 (KW) Output Power								絕緣等級 Class Ins	安裝尺寸 Mounted Size					AA	AB	BB	AC
	2P		4P		6P		8P			A	B	C	H	ØK				
63	0.18		0.18		0.09		0.06		F	100	80	40	63	Ø7	35.5	125	105	120
71	0.37	0.55	0.37		0.18		0.09			112	90	45	71	Ø7	36.5	136	116	136
80	0.75	1.10	0.55	0.75	0.25	0.37	0.12	0.18		125	100	50	80	Ø10	42.5	156	126	156
90L	1.50	2.20	1.10	1.50	0.75	1.10	0.37			140	125	56	90	Ø11	48.5	175	155	175
100L	3.00		2.20	3.00	1.50		0.75	1.10		160	140	63	100	Ø13	52.0	196	174	195
112M	4.00		4.00		2.20		1.50			190	140	70	112	Ø13	59.0	225	177	219
132S	5.50	7.50	5.50		3.00	4.00	2.20	3.00		216	140	89	132	Ø13	63.5	254	180	258
132M	-		7.50		5.50		4.00			216	178	89	132	Ø13	63.5	254	224	258

框號 Frame No	AD	HA	HC	L	LE	KK	軸承 Bearing		軸端 Shaft extension				概略重量		
							L.S.	O.S.	F x GD x ED	ØD	G	E	MX	KG	
63	107	8	170	211	60	M20	6201ZZ	6201ZZ	4 x 4 x 18	Ø11	8.5	23	M4	4.5	
71	114	9	185	236	60	M20	6202ZZ	6202ZZ	5 x 5 x 22	Ø14	11.0	30	M5	6.3	
80	122	10	202	265	66	M20	6204ZZ	6204ZZ	6 x 6 x 30	Ø19	15.5	40	M6	10.0	
90L	133	12	223	325	76	M25	6205ZZ	6205ZZ	8 x 7 x 40	Ø24	20.0	50	M8	15.5	
100L	146	13	246	365	85	M25	6206ZZ	6206ZZ	8 x 7 x 50	Ø28	24.0	60	M10	20.0	
112M	164	14	276	385	90	M32	6207ZZ	6206ZZ	8 x 7 x 50	Ø28	24.0	60	M10	2P 22.5	4P 27.5
132S	184	16	316	435	100	M32	6308ZZ	6306ZZ	10 x 8 x 65	Ø38	33.0	80	M12	2P 42.0	4P 45.0
132M	184	16	316	475	100	M32	6308ZZ	6306ZZ	10 x 8 x 65	Ø38	33.0	80	M12	52.0	



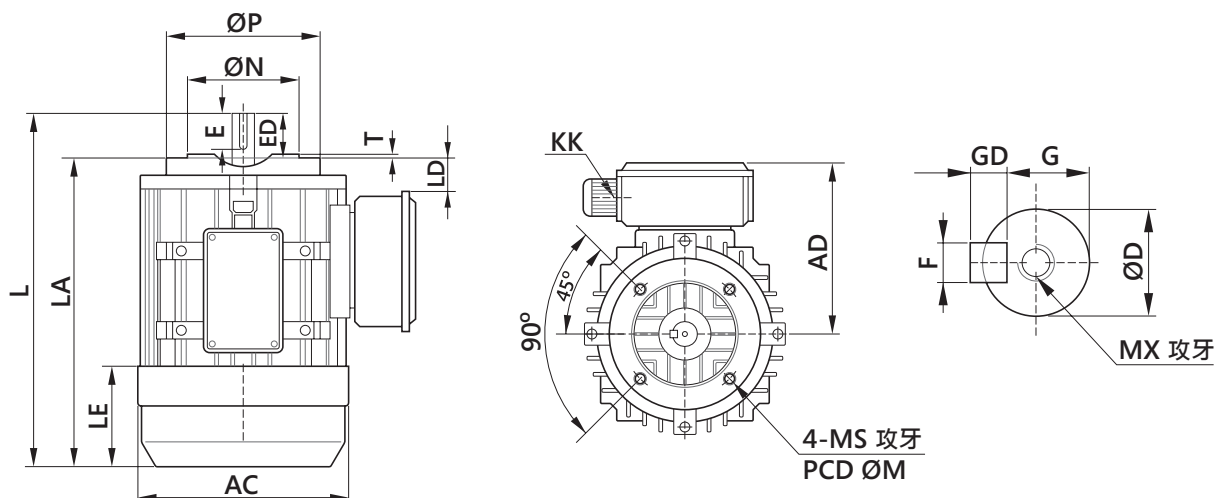
### B5 立式



框號 Frame No	輸出馬力 (KW) Output Power								絕緣等級 Class Ins	安裝尺寸 Mounted Size					LA	LD	L
	2P		4P		6P		8P			ØM	ØN	ØP	ØS	T			
63	0.18		0.18		0.09		0.06		F	115	95	140	10	3.0	9	22	211
71	0.37	0.55	0.37	0.18		0.09		130		110	160	10	3.5	10	24	236	
80	0.75	1.10	0.55	0.75	0.25	0.37	0.12	0.18		165	130	200	12	3.5	11	28	265
90L	1.50	2.20	1.10	1.50	0.75	1.10	0.37			165	130	200	12	3.5	11	30	325
100L	3.00		2.20	3.00	1.50		0.75	1.10		215	180	250	15	4.0	14	39	365
112M	4.00		4.00		2.20		1.50			215	180	250	15	4.0	14	35	385
132S	5.50	7.50	5.50		3.00	4.00	2.20	3.00		265	230	300	15	4.0	15	46	435
132M	-		7.50		5.50		4.00			265	230	300	15	4.0	15	46	475

框號 Frame No	AD	AC	LE	KK	軸承 Bearing		軸端 Shaft extension					概略重量	
					L.S.	O.S.	F x GD x ED	ØD	G	E	MX	KG	
63	107	120	60	M20	6201ZZ	6201ZZ	4 x 4 x 18	Ø11	8.5	23	M4	4.5	
71	114	136	60	M20	6202ZZ	6202ZZ	5 x 5 x 22	Ø14	11.0	30	M5	6.3	
80	122	156	66	M20	6204ZZ	6204ZZ	6 x 6 x 30	Ø19	15.5	40	M6	10.0	
90L	133	175	76	M25	6205ZZ	6205ZZ	8 x 7 x 40	Ø24	20.0	50	M8	15.5	
100L	146	195	85	M25	6206ZZ	6206ZZ	8 x 7 x 50	Ø28	24.0	60	M10	20.0	
112M	164	219	90	M32	6207ZZ	6206ZZ	8 x 7 x 50	Ø28	24.0	60	M10	2P 22.5	4P 27.5
132S	184	258	100	M32	6308ZZ	6306ZZ	10 x 8 x 65	Ø38	33.0	80	M12	2P 42.0	4P 45.0
132M	184	258	100	M32	6308ZZ	6306ZZ	10 x 8 x 65	Ø38	33.0	80	M12	52.0	

### B14 立式



框號 Frame No	輸出馬力 (KW) Output Power								絕緣等級 Class Ins	安裝尺寸 Mounted Size					LA	LD	L
	2P		4P		6P		8P			ØM	ØN	ØP	MS	T			
63	0.18		0.18		0.09		0.06		F	75	60	95	M5	3.0	188	22	211
71	0.37	0.55	0.37	0.18		0.09		85		70	100	M6	3.5	206	24	236	
80	0.75	1.10	0.55	0.75	0.25	0.37	0.12	0.18		100	80	121	M6	3.5	225	28	265
90L	1.50	2.20	1.10	1.50	0.75	1.10	0.37			115	95	133	M8	3.5	275	30	325
100L	3.00		2.20	3.00	1.50		0.75	1.10		130	110	156	M8	4.0	305	39	365
112M	4.00		4.00		2.20		1.50			130	110	175	M8	4.0	325	35	385
132S	5.50	7.50	5.50		3.00	4.00	2.20	3.00		165	130	213	M10	4.0	355	46	435
132M	-		7.50		5.50		4.00			165	130	213	M10	4.0	395	46	475

框號 Frame No	AD	AC	LE	KK	軸承 Bearing		軸端 Shaft extension					概略重量	
					L.S.	O.S.	F x GD x ED	ØD	G	E	MX	KG	
63	107	120	60	M20	6201ZZ	6201ZZ	4 x 4 x 18	Ø11	8.5	23	M4	4.5	
71	114	136	60	M20	6202ZZ	6202ZZ	5 x 5 x 22	Ø14	11.0	30	M5	6.3	
80	122	156	66	M20	6204ZZ	6204ZZ	6 x 6 x 30	Ø19	15.5	40	M6	10.0	
90L	133	175	76	M25	6205ZZ	6205ZZ	8 x 7 x 40	Ø24	20.0	50	M8	15.5	
100L	146	195	85	M25	6206ZZ	6206ZZ	8 x 7 x 50	Ø28	24.0	60	M10	20.0	
112M	164	219	90	M32	6207ZZ	6206ZZ	8 x 7 x 50	Ø28	24.0	60	M10	2P 22.5	4P 27.5
132S	184	258	100	M32	6308ZZ	6306ZZ	10 x 8 x 65	Ø38	33.0	80	M12	2P 42.0	4P 45.0
132M	184	258	100	M32	6308ZZ	6306ZZ	10 x 8 x 65	Ø38	33.0	80	M12	52.0	