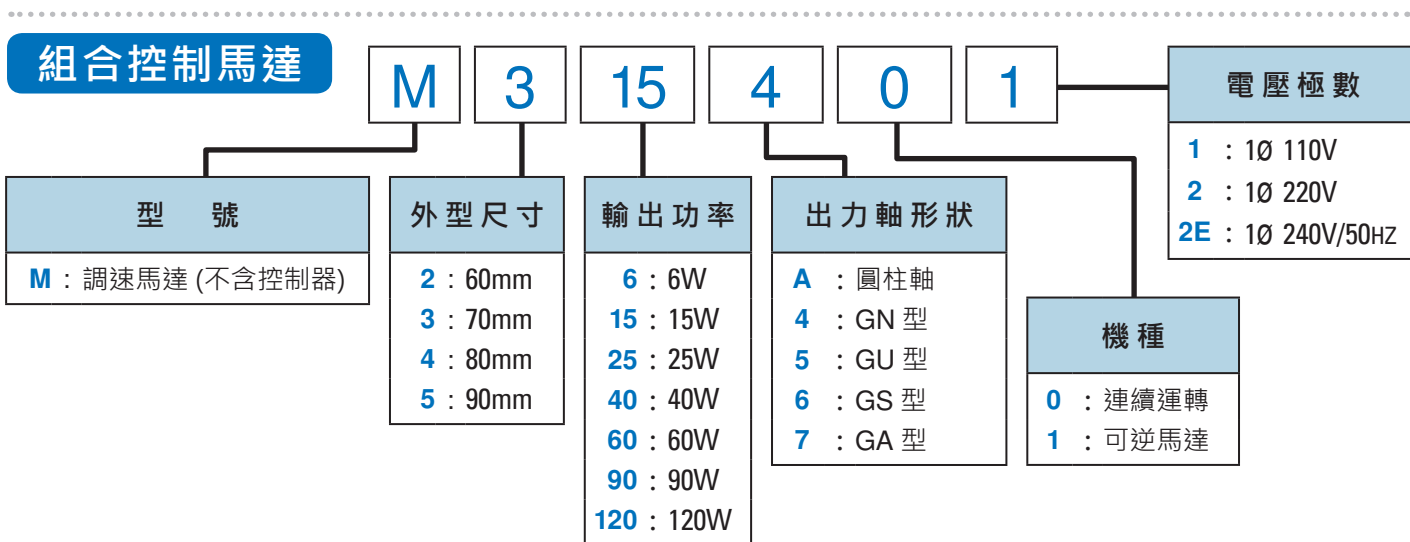
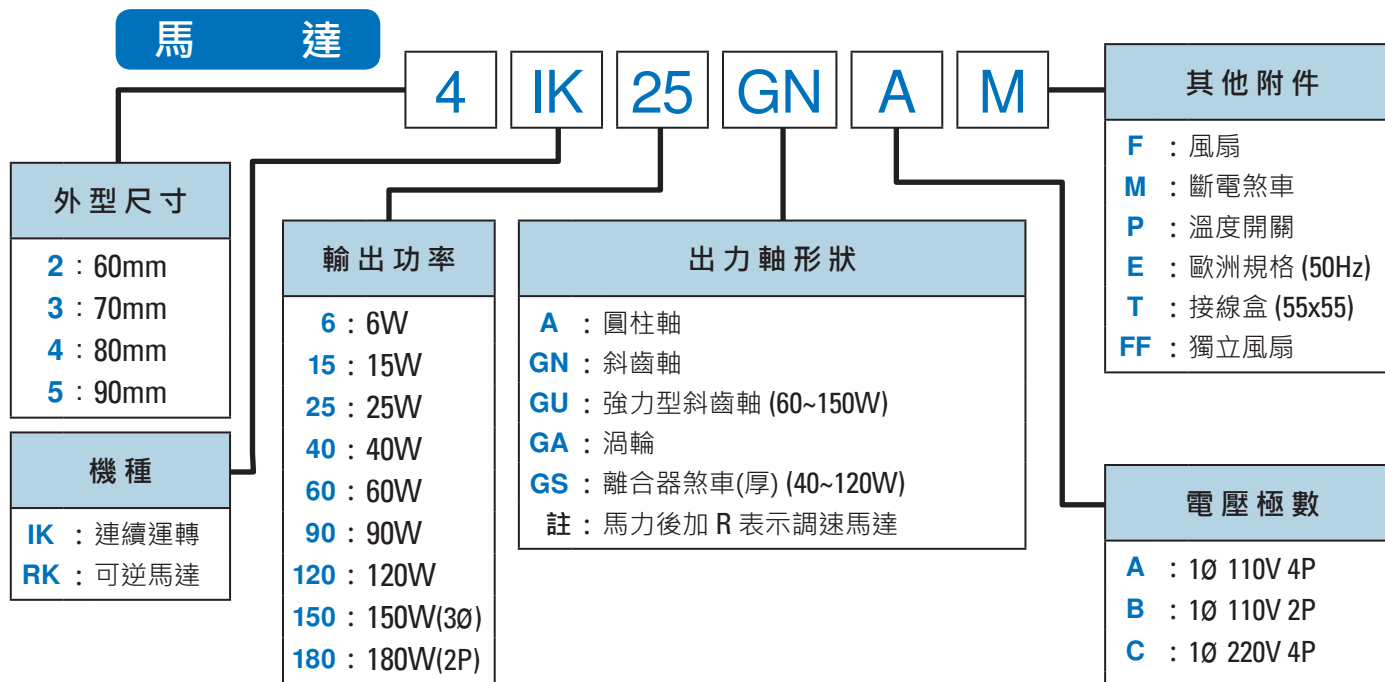




微型馬達+減速機





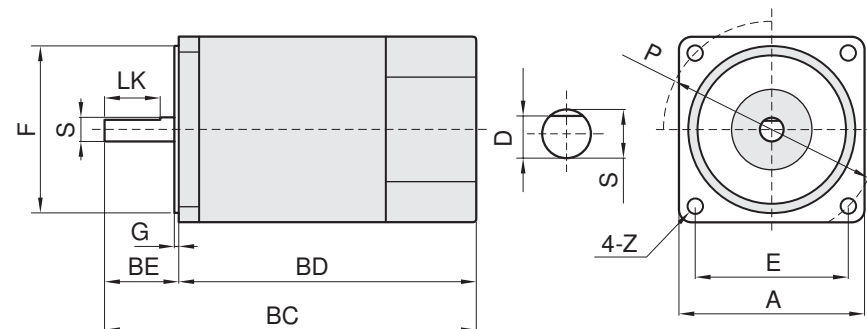
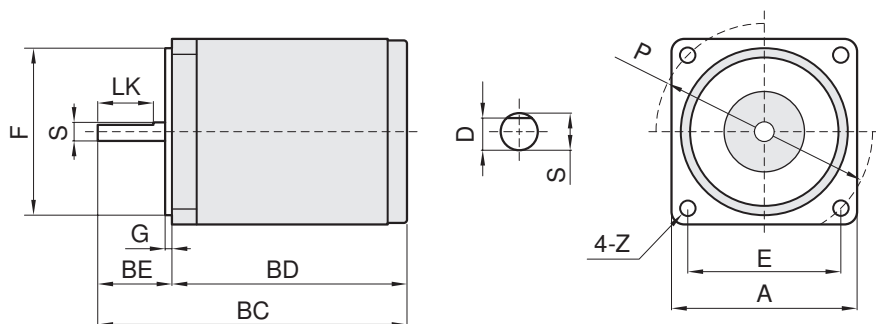
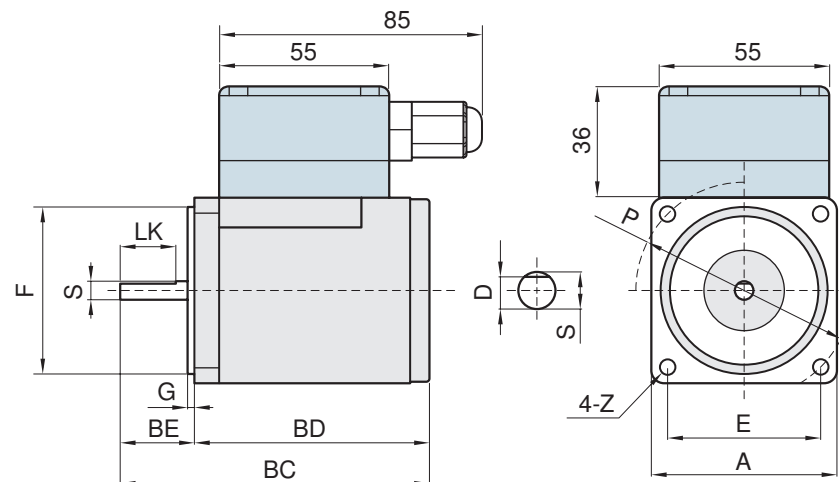
調速馬達



馬達附風扇



馬達附端子盒



調速馬達

型號	馬力	A	BC	BD	BE	F	G	P	Z	E	軸端 SHAFT			重量 KG
											LK	S	D	
2	6W	60	112	88	24	54	2.2	70	5	49.5	18	6	5.2	0.9
3	15W	70	124	92	32	64	2.2	82	6	58.0	25	6	5.2	1.6
4	25W	80	130	98	32	73	2.2	94	7	66.5	25	8	7	2.5
5	40W	90	156	118	38	83	2.2	104	7	73.6	30	10	9	2.6
	60W	90	175	137	38	83	2.2	104	7	73.6	30	12	11	3.4
	90W	90	200	162	38	83	2.2	104	7	73.6	30	12	11	3.4
	120W	90	200	162	38	83	2.2	104	7	73.6	30	12	11	3.4

馬達附風扇及端子盒

型號	馬力	A	BC	BD	BE	F	G	P	Z	E	軸端 SHAFT			重量 KG	
											LK	S	D	附端子盒	
2	6W	60	100	76	24	54	2.2	70	5	49.5	18	6	5.2	1.02	0.8
3	15W	70	112	80	32	64	2.2	82	6	58.0	25	6	5.2	1.38	1.1
4	25W	80	118	86	32	73	2.2	94	7	66.5	25	8	7	1.60	1.5
5	40W	90	144	106	38	83	2.2	104	7	73.6	30	10	9	2.78	2.4
	60W	90	163	125	38	83	2.2	104	7	73.6	30	12	11	2.78	2.5
	90W	90	186	148	38	83	2.2	104	7	73.6	30	12	11	3.65	3.3
	120W	90	186	148	38	83	2.2	104	7	73.6	30	12	11	3.65	3.3
	150W	90	186	148	38	83	2.2	104	7	73.6	30	12	11	3.65	3.3

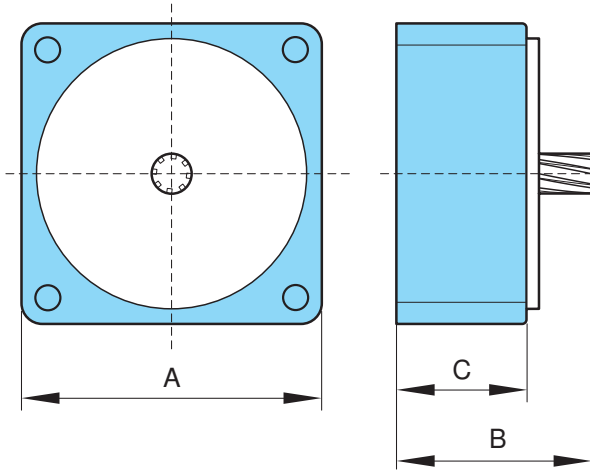


1:10 Medium Reducer

若單一減速機無法得到所需的減速比時，
可考慮加裝一個或多個減速機，來獲得更大的減速比。



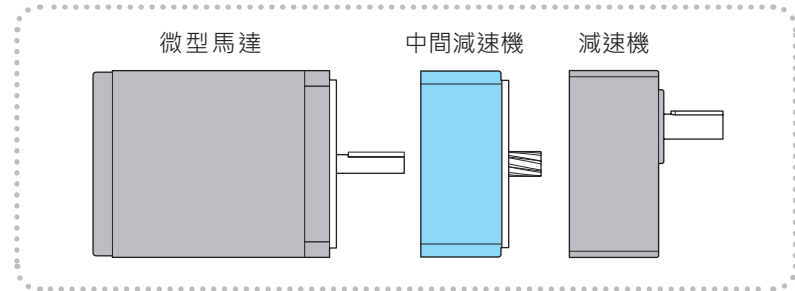
減速比 1:10 之中間減速機



安裝尺寸

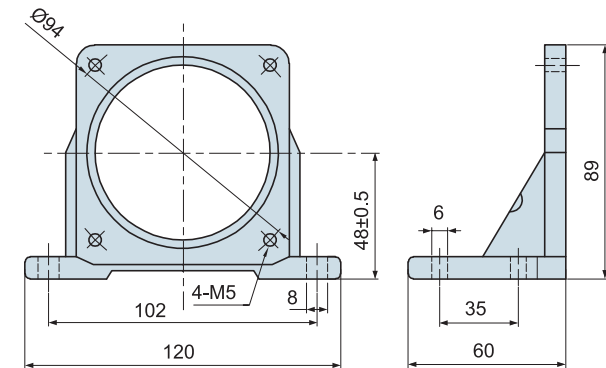
6W、15W、25W、40W、60W、90W、GN 與 GU 機種

型號	馬力	A	B	C
2 60mm	6W	60	39	26
3 70mm	15W	70	39	26
4 80mm	25W	80	39	26
5 90mm	GN 40~60W	90	59	40
	GU 60~150W	90	59	40



L 形腳架

PAL-4N(80mm用)



PAL-5N(90mm用)

