



SB 電子式瞬時煞車器



| | | | |
|------------------------|--|--|-----------|
| SB | 32 | - | IN |
| 型號 | 電壓 | 功能 | |
| SB : 電子式 煞車器 | 31 : 1Ø110V 32 : 1Ø220V | IN : 可用於寸動 E : 歐洲規格 (50Hz) | |


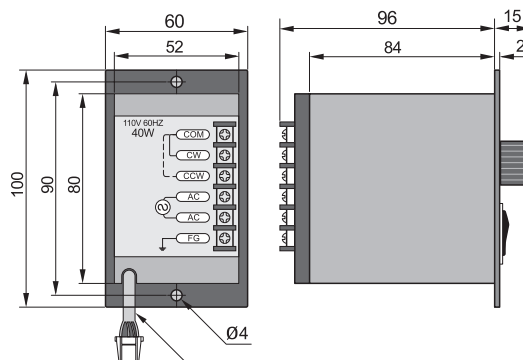
SS 分離型控制器



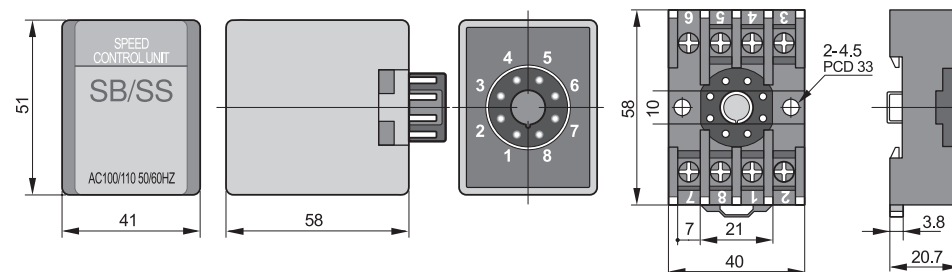
| | | | | |
|-----------------|--|-----------|--|-----------|
| S | S | 31 | - | HR |
| 型號 | 電壓 | | 機種 | |
| S : 分離 | 11 : 1Ø 110V 22 : 1Ø 220V 31 : 1Ø 110V 32 : 1Ø 220V | | HR : 調速煞車 (只適用 31,32 系列) D : 緩衝啟動 Slow Start Slow Stop | |
| 功能 | | | | |
| S : 速度控制 | | | | |

US/UX 速度控制器

US 組合式 **UX 數字式**

Dimensions (mm):
 US: 60 (width), 52 (depth), 90 (height), 80 (mounting hole height)
 UX: 96 (width), 84 (depth), 15 (height), 2 (mounting hole height)
 Mounting hole diameter: Ø4
 Note: Conducting 1M



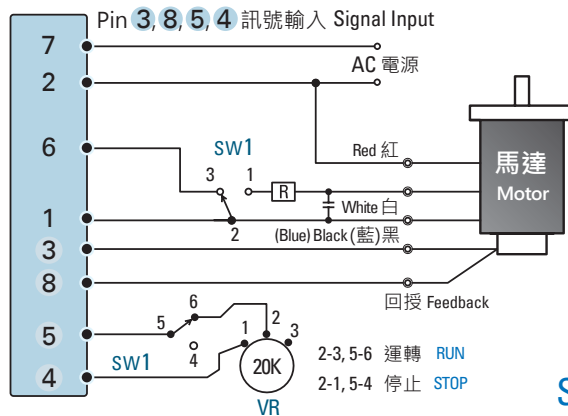
| | | | | |
|--|---|------------------------------------|--|-------------------------------------|
| US | 315 | 0 | 2 | D |
| 型號 | 適用功率 | 機種 | 電壓 | 其他 |
| US : 組合式速度控制 UX : 數字式速度控制 | 206 : 6W 315 : 15W 425 : 25W 540 : 40W 560 : 60W 590 : 90W 5120 : 120W | 0 : 連續運轉 1 : 可逆馬達 | 1 : 1Ø 110V 2 : 1Ø 220V 2E : 1Ø 240V/50HZ | D : 緩衝啟動 A : 電容加強型 |



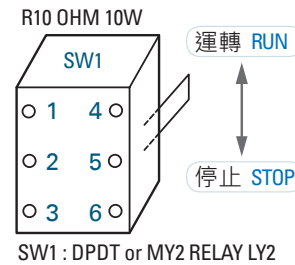
調速器規格

| 類型 Model | 電壓 | 頻率 | 容許電流 | 馬達出力 | 變速範圍 | 速度變動率 | 速度應答性 | 電子式煞車 | 速度安定性 | 工作環境溫度 |
|--------------------|--------------------|--------------|------|--------|---------|-------|------------|-------|-------|---------------|
| US01 US02 | 110V±10 220V±10 | 50Hz 60Hz | 5A | 6~120W | 90~1400 | 5% | 0.5秒 (Sec) | - | ◎ | -10°C 至 +50°C |
| SS11 SS22 | 110V±10 220V±10 | 50Hz 60Hz | | | 90~1600 | | | - | ◎ | |
| SS31-HR SS32-HR | 110V±10 220V±10 | 50Hz 60Hz | | | 90~1400 | | | ○ | ◎ | |
| SB31 SB32 | 110V±10 220V±10 | 50Hz 60Hz | | | 90~1600 | | | ○ | ◎ | |

接線圖



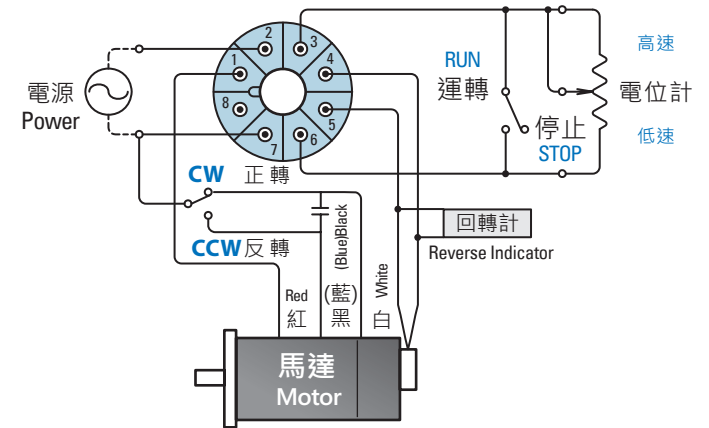
通電前需檢查電路配線圖



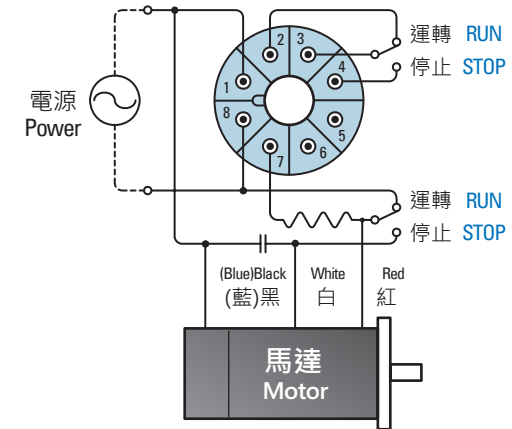
SS31-HR, SS32-HR(8Pin)

注意事項：

1. 配線施工時須先確認控制器與馬達輸出規格符合。
2. 使用過熱保護馬達，過熱保護開關出線與馬達控制線路需串接。
3. 調速馬達加裝強制風扇時，強制風扇電源須接至入力電源處。
4. 調速附電子煞車功能馬達，當馬達停止有電子煞車0.5秒，此時不可使用正逆轉操作。
5. 調速馬達加裝無勵磁煞車時，無勵磁電源供應器入力側，須與馬達啟動電源側並接，馬達啟動時無勵磁煞車才能脫開。
6. 電子煞車功能，使用於0.5秒運轉0.5秒停止場合，馬達溫度升高，請使用於馬達運轉溫度 90°C 以下場合。
7. 開關接點容量須為 AC 125V 5A 以上或 AC 250V 5A 以上。



SS11, SS22



SB31-IN, SB32-IN