

LEEDAN

ELECTRIC TECHNOLOGY

<http://www.servo-taiwan.com.tw/>



HIGH TORQUE DESIGN, LOW COST PACKAGE

效率高、扭力高、安定性高

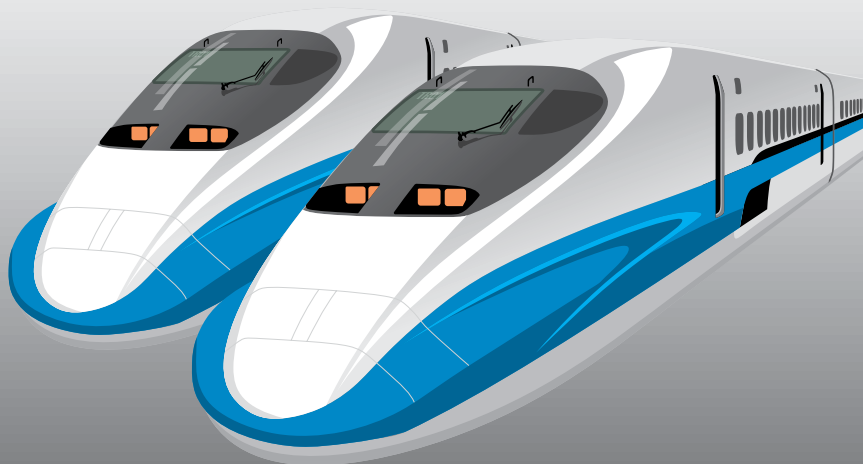
BLDC

BURSHLESS DC MOTOR

直流無刷馬達 II

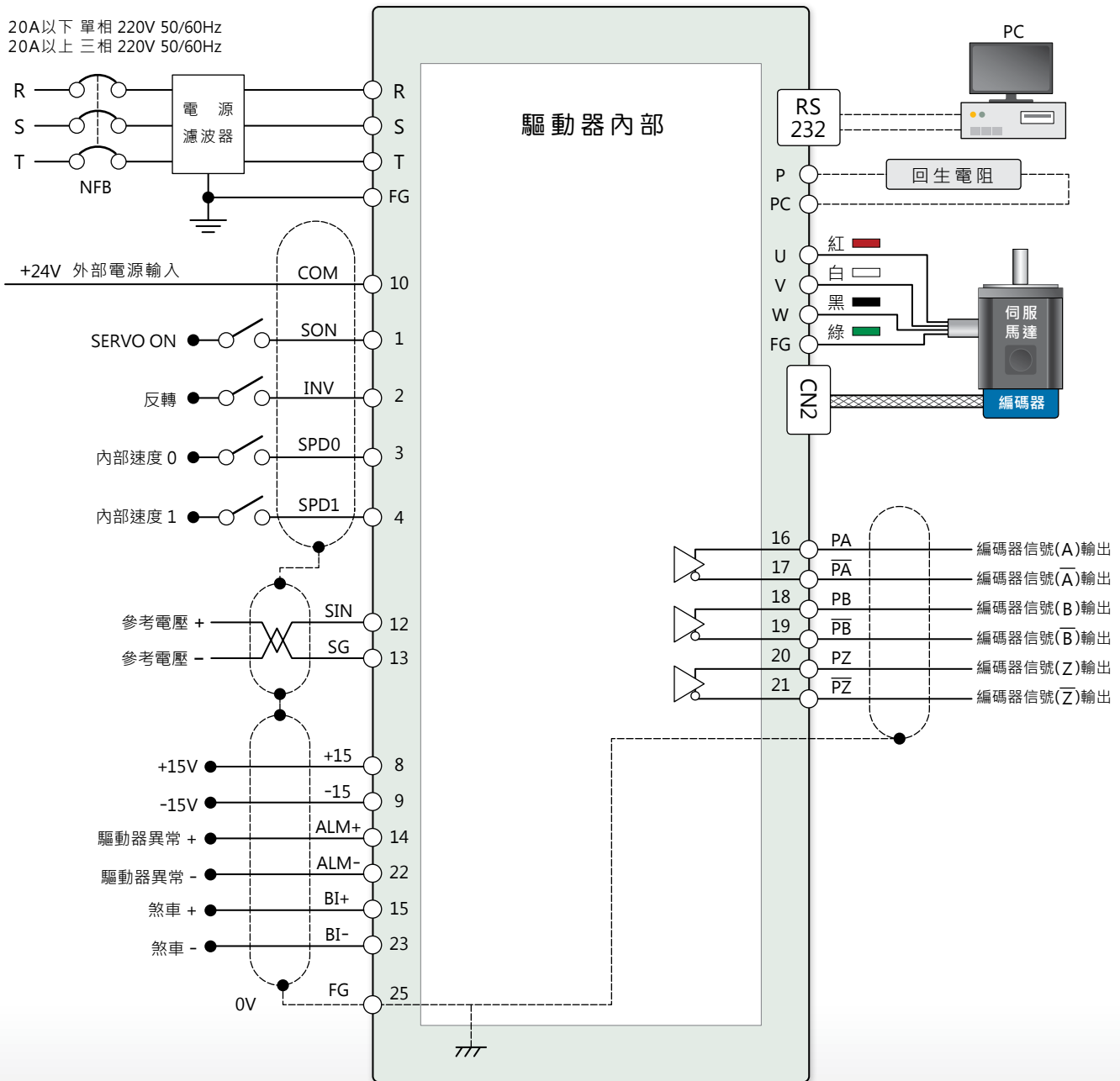
ALL NEW TYPE

ESD-V 系列



控制信號標準接線圖

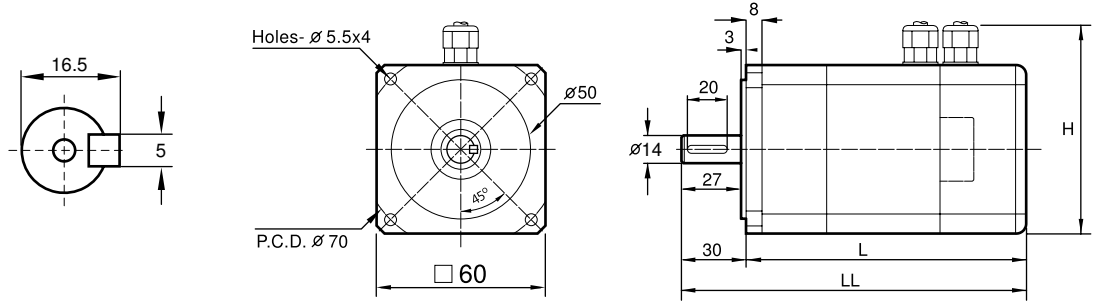
接線圖 (Line Driver)



經銷商

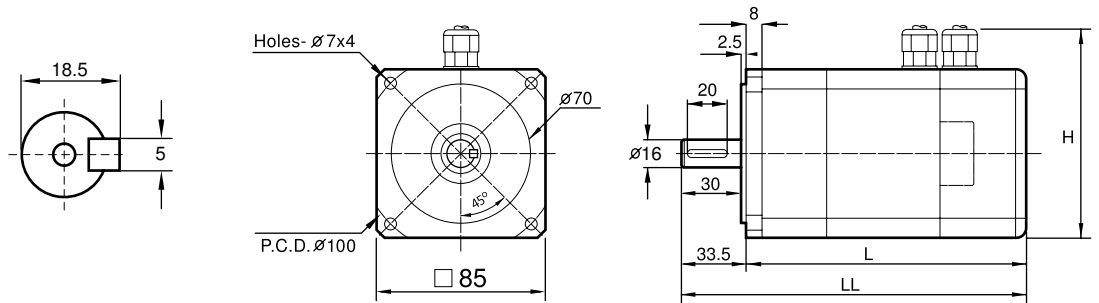
馬達外型尺寸

60



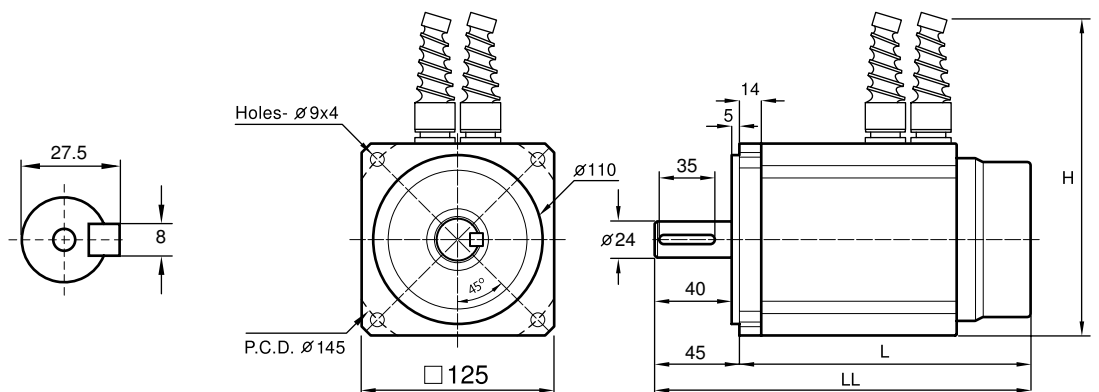
MODEL 型號	額定輸出	額定轉距	額定轉速	馬達尺寸		
	kw	kgf-m	rpm	H	L	LL
LDBLESDV-015060-0200	200w	0.07	3,000	70	110.5	131
LDBLESDV-015060-0400	400w	0.13	3,000	70	140.5	161

85



MODEL 型號	額定輸出	額定轉距	額定轉速	馬達尺寸		
	kw	kgf-m	rpm	H	L	LL
LDBLESDV-015085-0400	400w	0.20	2,000	115	145	178.5
LDBLESDV-015085-0600	600w	0.30	2,000	115	165	198.5
LDBLESDV-015085-0750	750w	0.37	2,000	115	185	218.5
LDBLESDV-015085-1000	1000w	0.50	2,000	115	205	238.5

125

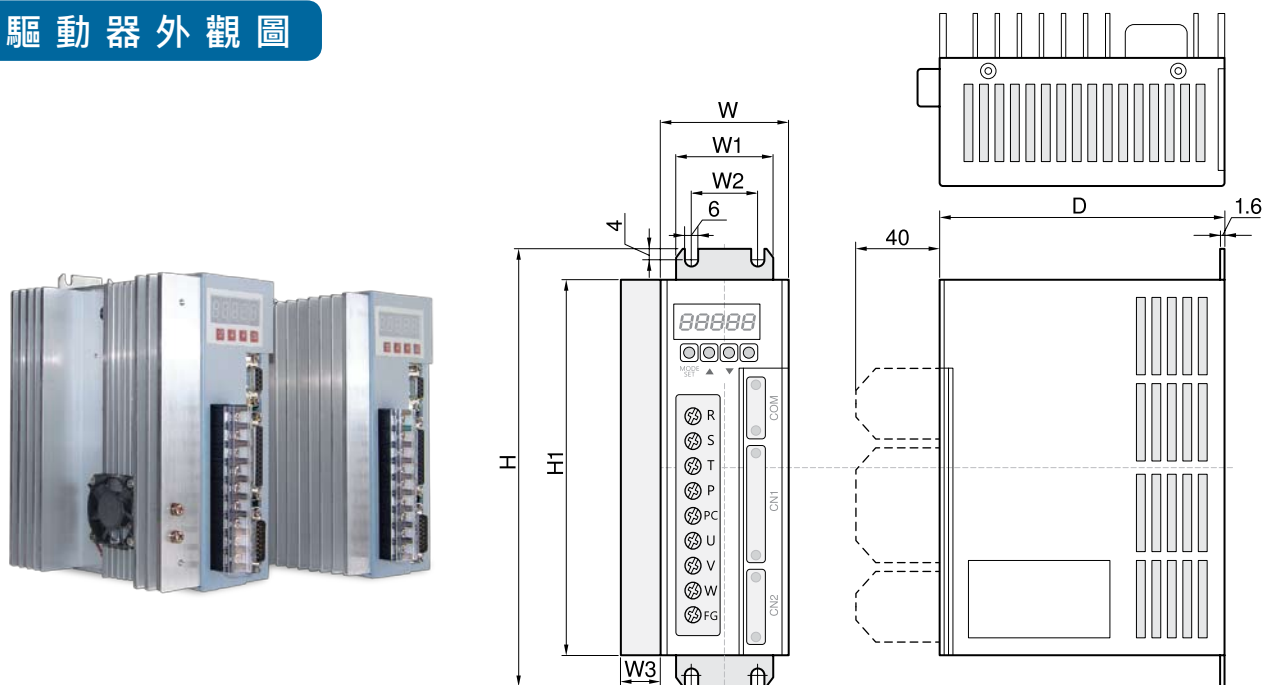


MODEL 型號	額定輸出	額定轉距	額定轉速	馬達尺寸		
	kw	kgf-m	rpm	H	L	LL
LDBLESDV-015125-0750	0.75 kw	0.37	2,000	190	146	191
LDBLESDV-015125-1000	1.00 kw	0.50	2,000	190	166	211
LDBLESDV-020125-1500	1.50 kw	0.75	2,000	190	191	236
LDBLESDV-030125-2200	2.20 kw	1.10	2,000	190	226	271
LDBLESDV-040125-3000	3.00 kw	1.50	2,000	190	266	311

伺服驅動器規格

規 格	說 明	
驅 動 器 型 式	ESDV-015 ESDV-020 ESDV-030 ESDV-040	
入 力 電 源	AC180V~240V 單相 / 三相 50/60Hz	
編 碼 器 型 式	增量型 (1250ppr)	
周 圍 環 境	溫 度	使用溫度: 0~50 °C、保存溫度: -20~80 °C
	溼 度	使用/保存溼度 85% RH 以下
	振 動	0.5G 以下
控制模式	速度	
速 度 入 力 指 令	0~±10V (由馬達出力軸看 CCW 方向為+V 入力)	
內 部 速 度 指 令	由內部參數可設定3種速度	
直 線 加 減 速	時間由內部參數可設定 10ms~10000ms 可設定有效/無效	
零 速 度 判 定	0~255 rpm	
速 度 到 達 判 定	內部參數可設定由 0~額定轉速	
伺 服 鎖 定	內部參數可設定有效/無效	
內 部 扭 力 限 制	0~300% 之額定扭力	
手動運轉	可用面板操作	
錯誤訊息	可記憶10組過去發生錯誤歷史	
編碼器信號輸出	A · B · C Phase line driver 輸出	
面板	5-digits LED display、四鍵	
其 他	入 力 端 子	伺服 ON · 馬達反轉 · 內部速度
	出 力 端 子	警報 · 零速度/煞車
通訊機能 (RS232)	參數設定、執行狀態監測顯示	

驅 動 器 外 觀 圖



驅 動 器 型 式	H	H1	W	W1	W2	W3	D
ESDV-015	201	173	60	46	31	10	139
ESDV-020	201	173	60	46	31	20	139
ESDV-030 / ESDV-040	205	177	68.2	46	31	20	185.8