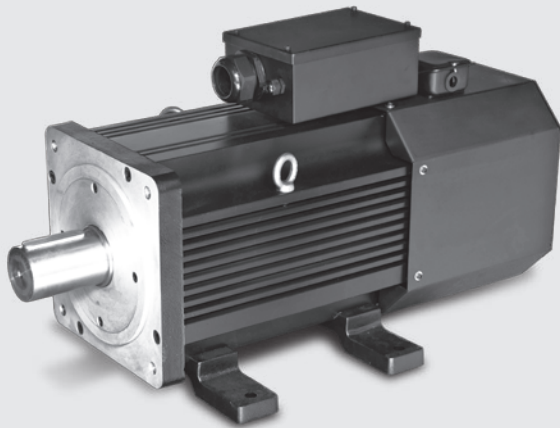


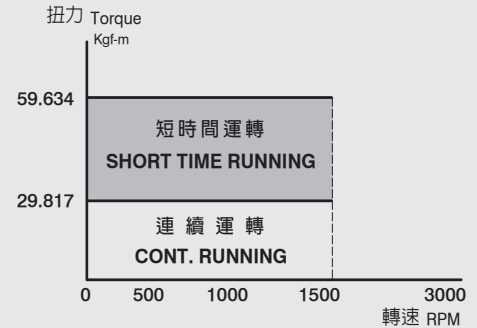
LDSM300-E

永磁同步伺服馬達

Permanent Magnetic Synchronous Servo Motor

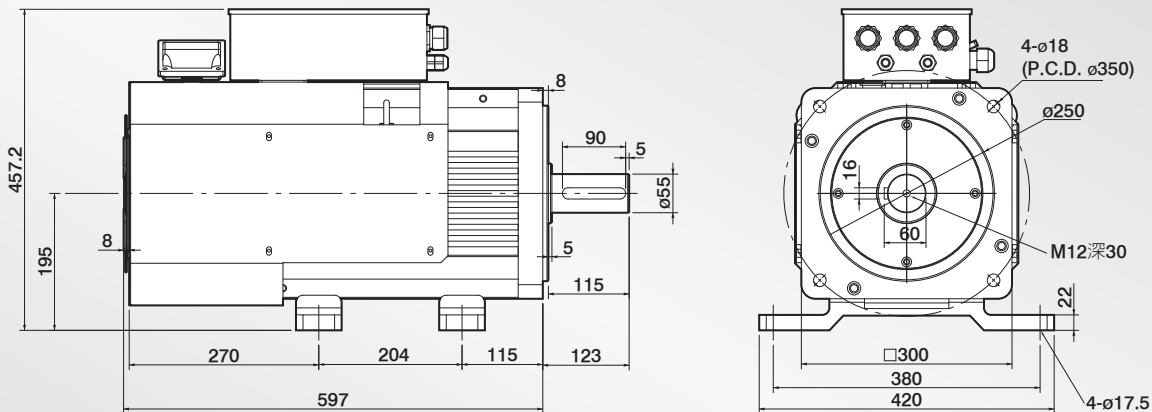


T-M 扭力轉速曲線圖
T-M Torque/Speed Diagram



外觀尺寸圖 Dimensions:

UNIT:mm



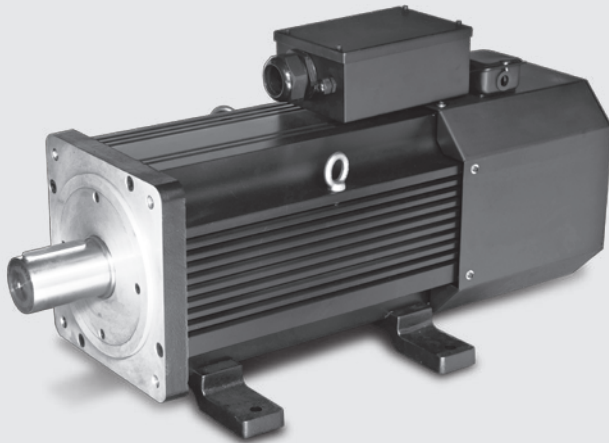
技術資料 Servo Motor Technical Datasheet:

Model		LDSM300-E			
項目	符號 Code	單位 Unit	200V	400V	
額定輸出	Rated output	PR	kW	45	45
適用驅動器(額定)	Applicable driver	Idry	A	≥ 172	≥ 86
額定轉矩	Rated torque	TR	Kgf-m	29.817	29.817
額定電流	Rated current	IR	A	175	85.5
額定轉速	Rated speed	NR	rpm	1500	1500
瞬間最大轉矩	Instant max. torque	TP	Kgf-m	59.634	59.634
瞬間最大電流	Instant max. current	IP	A	351	172
最大轉速	Max. speed	Nmax	rpm	2100	2100
轉矩常數	Torque constant	KT	N•m/A	1.67	3.41
感應電壓常數	Induction voltage constant	KE	V/k rpm	93	190
轉子慣量(J)	Rotor inertia (J)	JM	kg/cm ²	1150.09	1150.09
轉子飛輪效應	Rotor flywheel effect	GD ²	kg/cm ²	4600.36	4600.36
重量(標準)	Weight (Standard)	W	kg	155	155

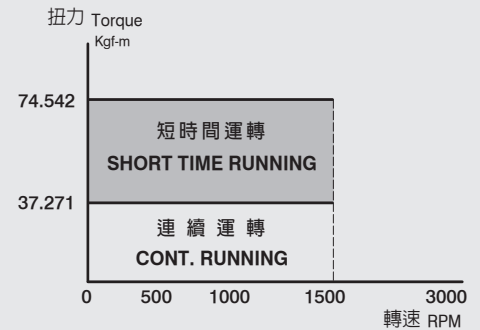
LDSM300-F

永磁同步伺服馬達

Permanent Magnetic Synchronous Servo Motor

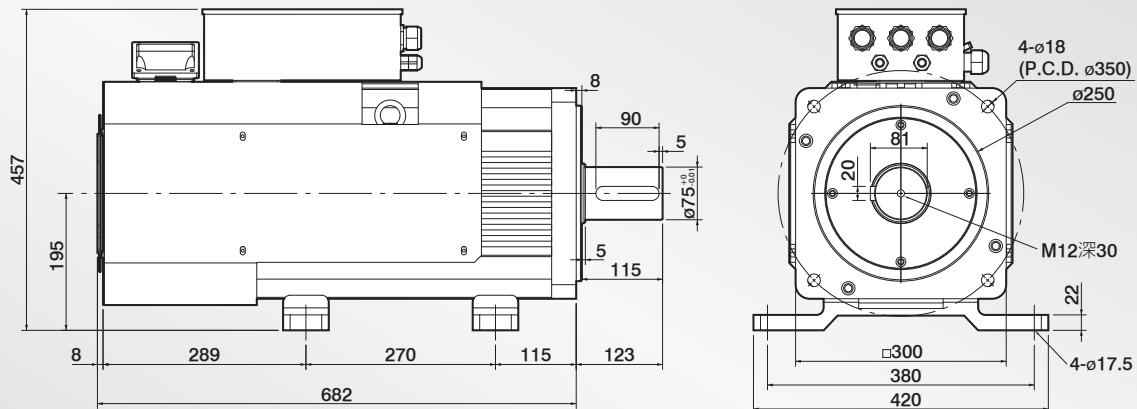


T-M 扭力轉速曲線圖
T-M Torque/Speed Diagram



外觀尺寸圖 Dimensions:

UNIT:mm

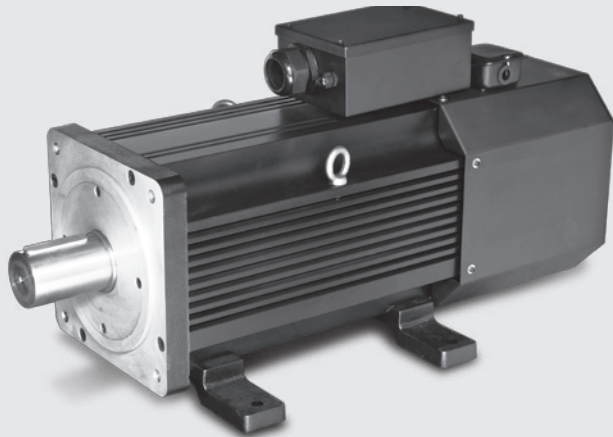


技術資料 Servo Motor Technical Datasheet:

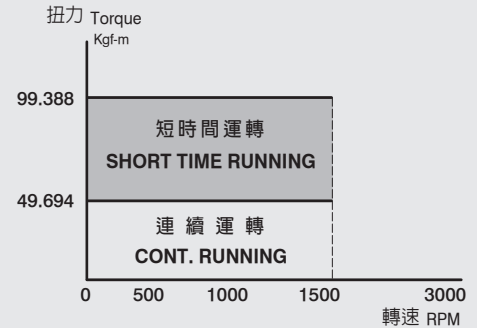
Model		LDSM300-F			
項目		符號 Code	單位 Unit	200V	400V
額定輸出	Rated output	PR	kW	56.2	56.2
適用驅動器 (額定)	Applicable driver	Idry	A	≥ 215	≥ 110
額定轉矩	Rated torque	TR	Kgf-m	37.271	37.271
額定電流	Rated current	IR	A	219	107
額定轉速	Rated speed	NR	rpm	1500	1500
瞬間最大轉矩	Instant max. torque	TP	Kgf-m	74.542	74.542
瞬間最大電流	Instant max. current	IP	A	438	215
最大轉速	Max. speed	Nmax	rpm	2100	2100
轉矩常數	Torque constant	KT	N·m/A	1.67	3.41
感應電壓常數	Induction voltage constant	KE	V/k rpm	93	190
轉子慣量 (J)	Rotor inertia (J)	JM	kg/cm ²	1644.02	1644.02
轉子飛輪效應	Rotor flywheel effect	GD ²	kg/cm ²	6576.08	6576.08
重量 (標準)	Weight (Standard)	W	kg	190	190

LDSM300-G

永磁同步伺服馬達 Permanent Magnetic Synchronous Servo Motor

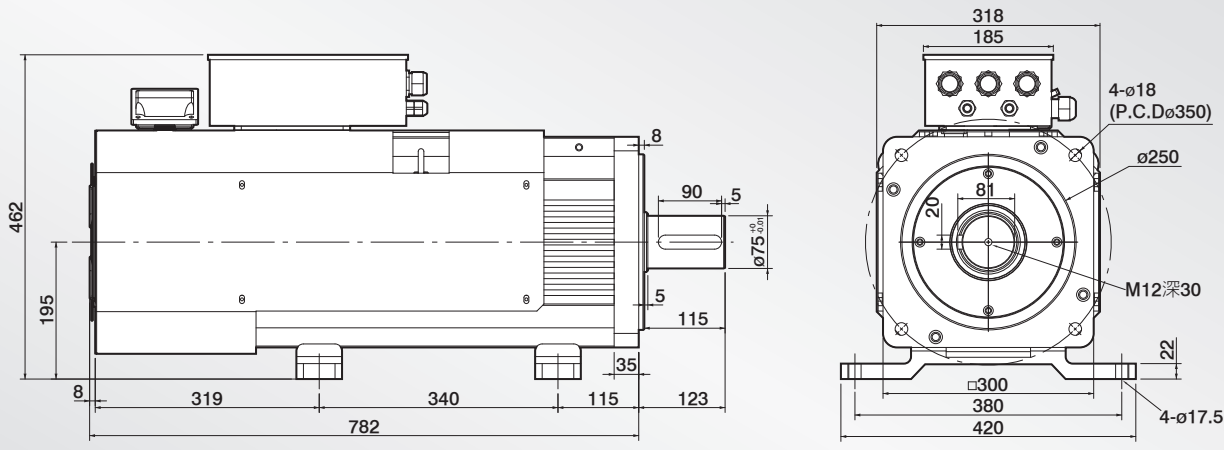


T-M 扭力轉速曲線圖
T-M Torque/Speed Diagram



外觀尺寸圖 Dimensions:

UNIT:mm



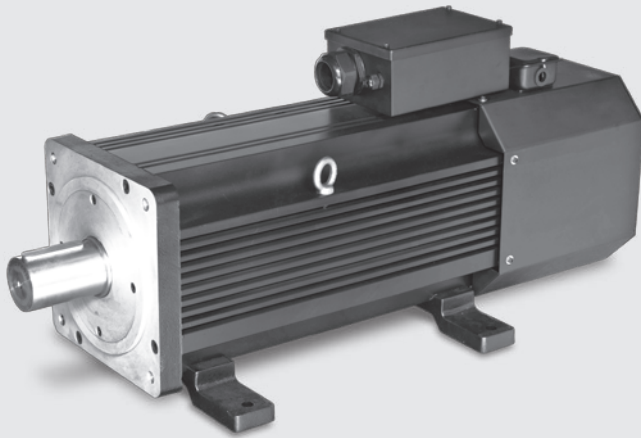
技術資料 Servo Motor Technical Datasheet:

Model		LDSM300-G			
項目	符號 Code	單位 Unit	200V	400V	
額定輸出	Rated output	PR	kW	75	75
適用驅動器 (額定)	Applicable driver	ldry	A	≥ 286	≥ 143
額定轉矩	Rated torque	TR	Kgf-m	49.694	49.694
額定電流	Rated current	IR	A	292	143
額定轉速	Rated speed	NR	rpm	1500	1500
瞬間最大轉矩	Instant max. torque	TP	Kgf-m	99.388	99.388
瞬間最大電流	Instant max. current	IP	A	584	286
最大轉速	Max. speed	Nmax	rpm	2100	2100
轉矩常數	Torque constant	KT	N•m/A	1.67	3.41
感應電壓常數	Induction voltage constant	KE	V/k rpm	93	190
轉子慣量 (J)	Rotor inertia (J)	JM	kg/cm ²	2107.09	2107.09
轉子飛輪效應	Rotor flywheel effect	GD ²	kg/cm ²	8428.36	8428.36
重量 (標準)	Weight (Standard)	W	kg	227	227

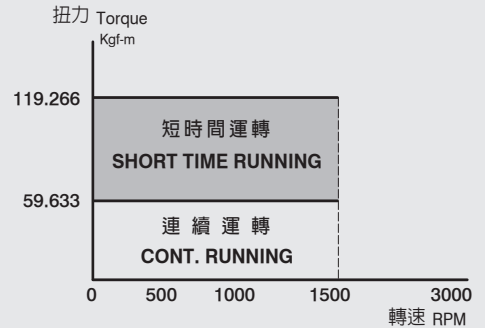
LDSM300-H

永磁同步伺服馬達

Permanent Magnetic Synchronous Servo Motor

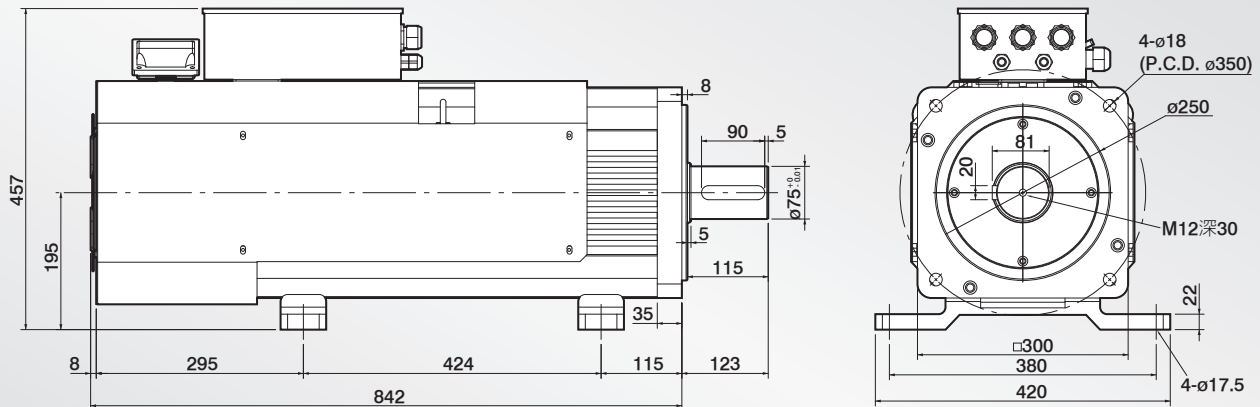


T-M 扭力轉速曲線圖
T-M Torque/Speed Diagram



外觀尺寸圖 Dimensions:

UNIT:mm



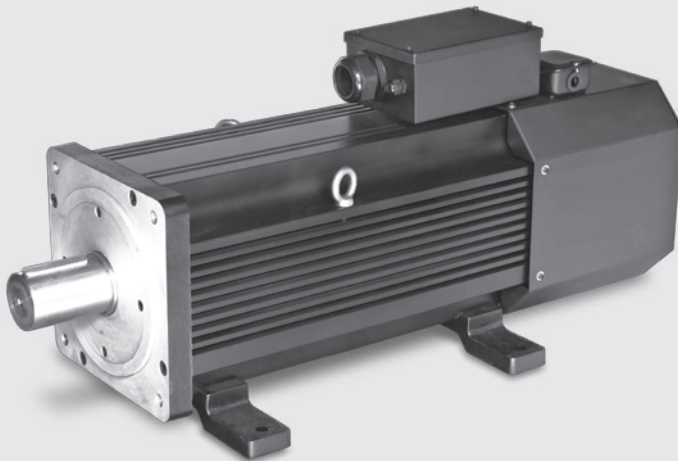
技術資料 Servo Motor Technical Datasheet:

Model		LDSM300-H			
項目		符號 Code	單位 Unit	200V	400V
額定輸出	Rated output	PR	kW	90	90
適用驅動器 (額定)	Applicable driver	ldry	A	≥ 343	≥ 172
額定轉矩	Rated torque	TR	Kgf-m	59.633	59.633
額定電流	Rated current	IR	A	351	172
額定轉速	Rated speed	NR	rpm	1500	1500
瞬間最大轉矩	Instant max. torque	TP	Kgf-m	119.266	119.266
瞬間最大電流	Instant max. current	IP	A	701	343
最大轉速	Max. speed	Nmax	rpm	2100	2100
轉矩常數	Torque constant	KT	N·m/A	1.67	3.41
感應電壓常數	Induction voltage constant	KE	V/k rpm	93	190
轉子慣量 (J)	Rotor inertia (J)	JM	kg/cm ²	2199.7	2199.7
轉子飛輪效應	Rotor flywheel effect	GD ²	kg/cm ²	8798.9	8798.8
重量 (標準)	Weight (Standard)	W	kg	255	255

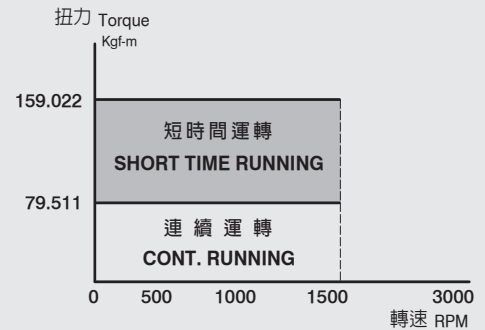
LDSM300-I

永磁同步伺服馬達

Permanent Magnetic Synchronous Servo Motor

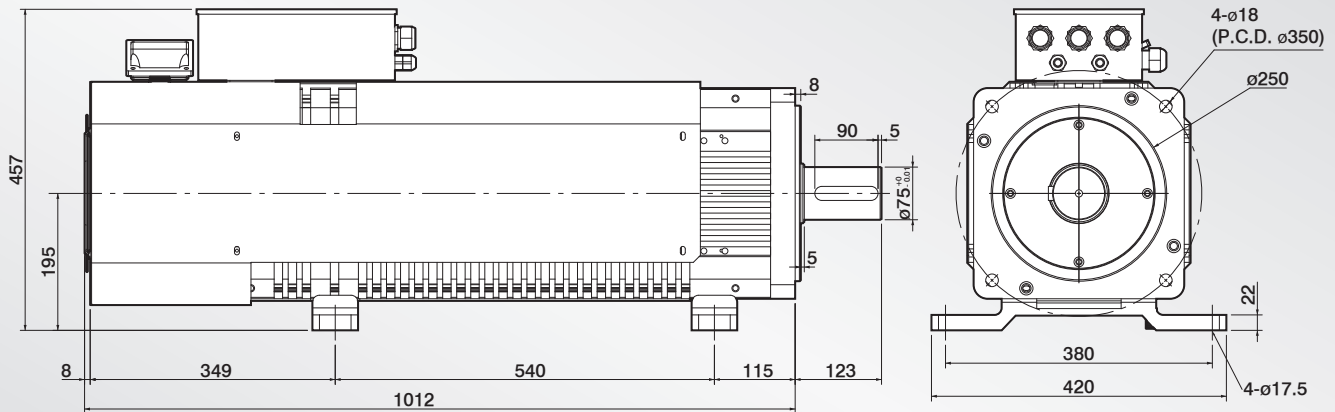


T-M 扭力轉速曲線圖
T-M Torque/Speed Diagram



外觀尺寸圖 Dimensions:

UNIT:mm



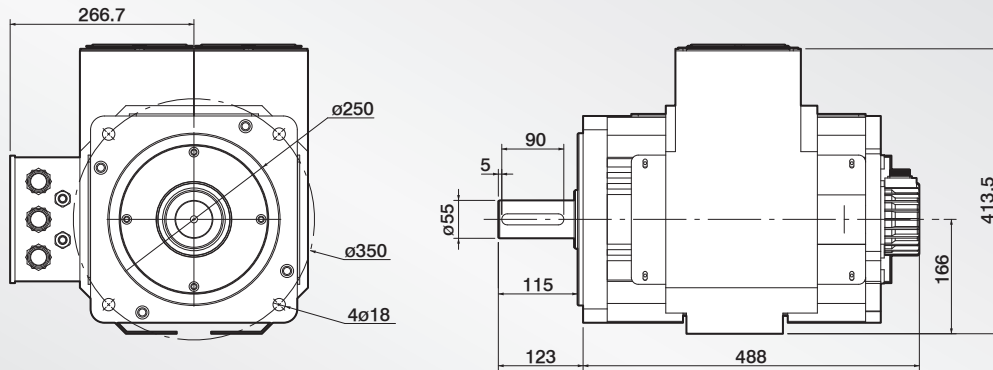
技術資料 Servo Motor Technical Datasheet:

Model		LDSM300-I			
項目	符號 Code	單位 Unit	200V	400V	
額定輸出	Rated output	PR	kW	120	120
適用驅動器 (額定)	Applicable driver	ldry	A	≥ 460	≥ 230
額定轉矩	Rated torque	TR	Kgf-m	79.511	79.511
額定電流	Rated current	IR	A	467	229
額定轉速	Rated speed	NR	rpm	1500	1500
瞬間最大轉矩	Instant max. torque	TP	Kgf-m	159.022	159.022
瞬間最大電流	Instant max. current	IP	A	935	458
最大轉速	Max. speed	Nmax	rpm	2100	2100
轉矩常數	Torque constant	KT	N•m/A	1.67	3.41
感應電壓常數	Induction voltage constant	KE	V/k rpm	93	190
轉子慣量 (J)	Rotor inertia (J)	JM	kg/cm ²	2878.86	2878.86
轉子飛輪效應	Rotor flywheel effect	GD ²	kg/cm ²	11515.44	11515.44
重量 (標準)	Weight (Standard)	W	kg	316	316

LDFM 300-E 上風罩

外觀尺寸圖 Dimensions:

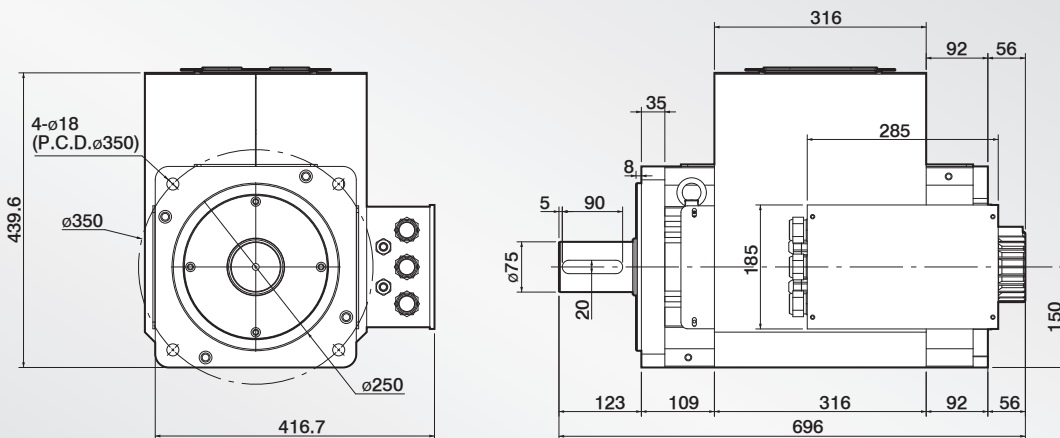
UNIT:mm



LDFM 300-F 上風罩

外觀尺寸圖 Dimensions:

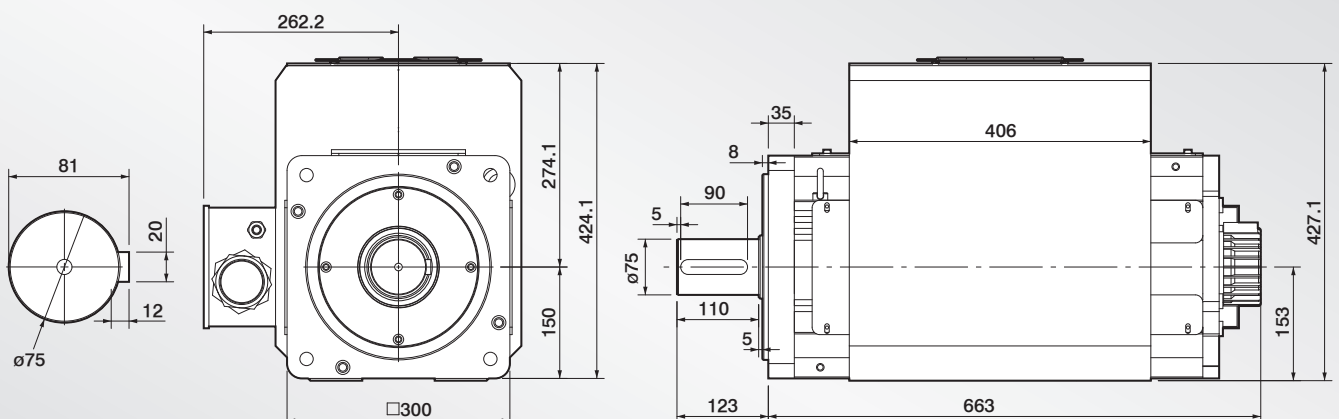
UNIT:mm



LDFM 300-G 上風罩

外觀尺寸圖 Dimensions:

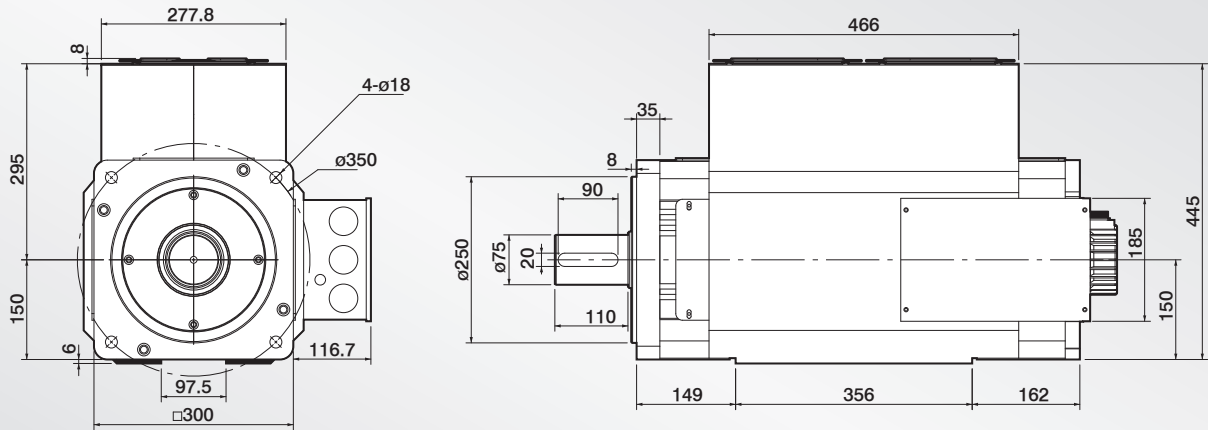
UNIT:mm



LDFM 300-H 上風罩

外觀尺寸圖 Dimensions:

UNIT:mm



LDFM 300-I 上風罩

外觀尺寸圖 Dimensions:

UNIT:mm

