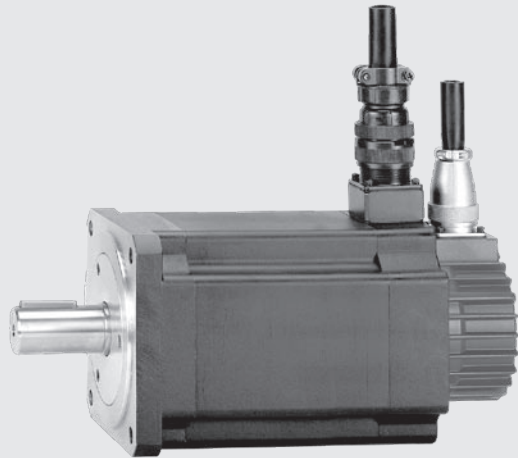


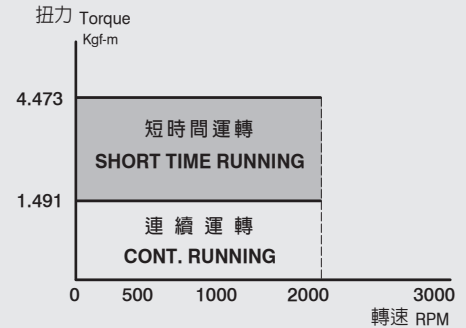
LDSM145-A

永磁同步伺服馬達

Permanent Magnetic Synchronous Servo Motor

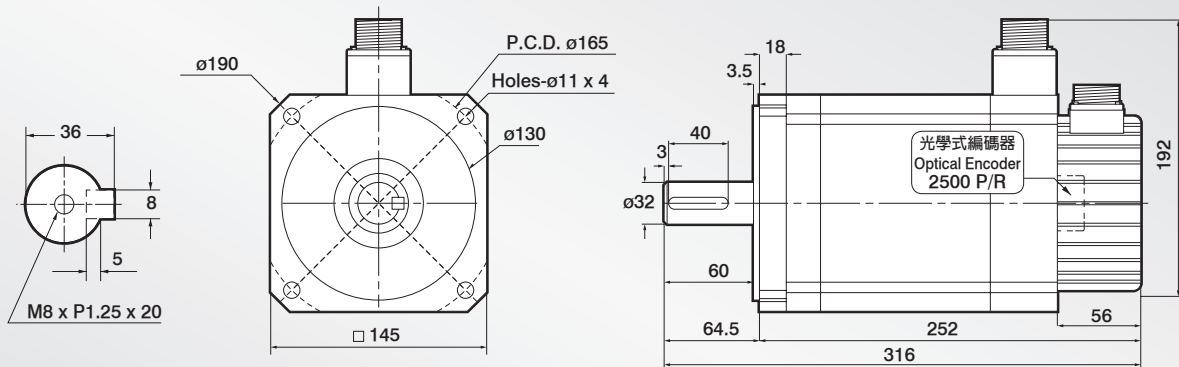


T-M 扭力轉速曲線圖
T-M Torque/Speed Diagram



外觀尺寸圖 Dimensions:

UNIT:mm



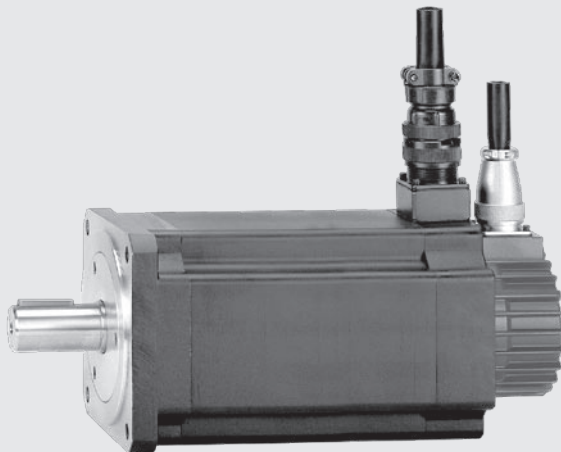
技術資料 Servo Motor Technical Datasheet:

Model		LDSM145-A			
項目		符號 Code	單位 Unit	200V	400V
額定輸出	Rated output	PR	kW	3	3
適用驅動器 (額定)	Applicable driver	Idry	A	≥ 13	≥ 7
額定轉矩	Rated torque	TR	Kgf-m	1.491	1.491
額定電流	Rated current	IR	A	13.6	6.79
額定轉速	Rated speed	NR	rpm	2000	2000
瞬間最大轉矩	Instant max. torque	TP	Kgf-m	4.473	4.473
瞬間最大電流	Instant max. current	IP	A	40.8	20.4
最大轉速	Max. speed	Nmax	rpm	3000	3000
轉矩常數	Torque constant	KT	N•m/A	1.08	2.15
感應電壓常數	Induction voltage constant	KE	V/k rpm	60	120
轉子慣量 (J)	Rotor inertia (J)	JM	kg/cm ²	73.21	73.21
轉子飛輪效應	Rotor flywheel effect	GD ²	kg/cm ²	292.84	292.84
重量 (標準)	Weight (Standard)	W	kg	18	18

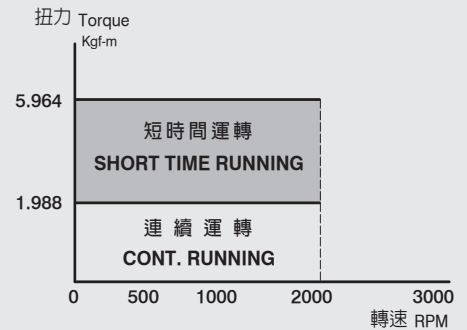
LDSM145-B

永磁同步伺服馬達

Permanent Magnetic Synchronous Servo Motor

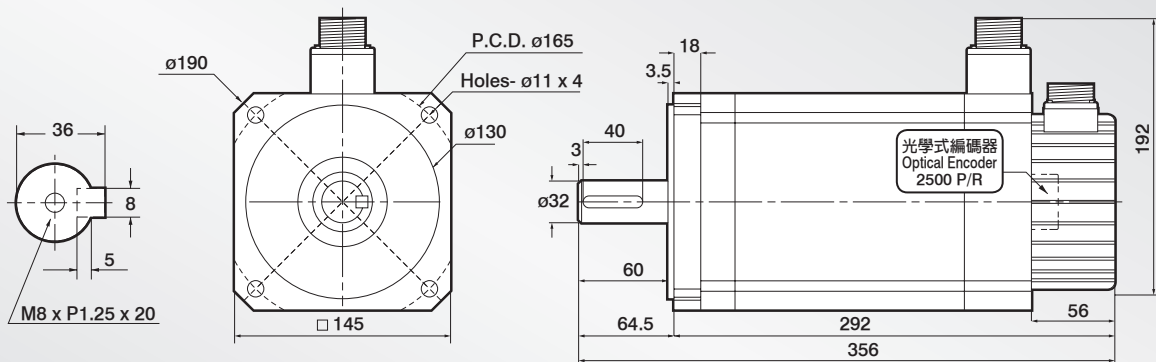


T-M 扭力轉速曲線圖
T-M Torque/Speed Diagram



外觀尺寸圖 Dimensions:

UNIT:mm



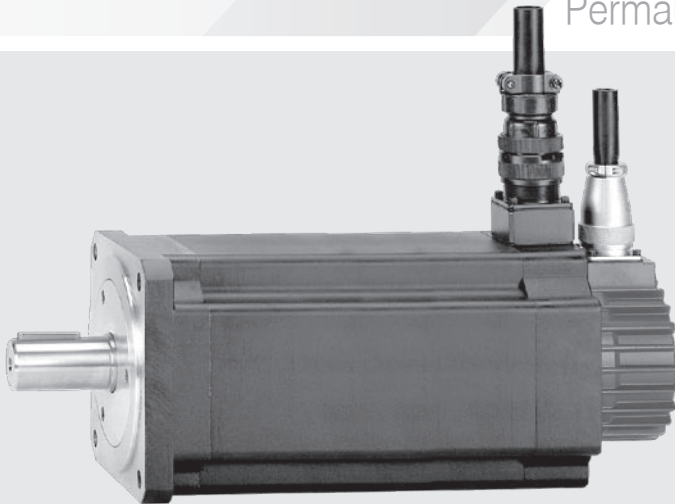
技術資料 Servo Motor Technical Datasheet:

Model		LDSM145-B			
項目		符號 Code	單位 Unit	200V	400V
額定輸出	Rated output	PR	kW	4	4
適用驅動器 (額定)	Applicable driver	Idry	A	≥ 18	≥ 9
額定轉矩	Rated torque	TR	Kgf-m	1.988	1.988
額定電流	Rated current	IR	A	18.1	9.06
額定轉速	Rated speed	NR	rpm	2000	2000
瞬間最大轉矩	Instant max. torque	TP	Kgf-m	5.964	5.964
瞬間最大電流	Instant max. current	IP	A	54.3	27.2
最大轉速	Max. speed	Nmax	rpm	3000	3000
轉矩常數	Torque constant	KT	N·m/A	1.08	2.15
感應電壓常數	Induction voltage constant	KE	V/k rpm	60	120
轉子慣量 (J)	Rotor inertia (J)	JM	kg/cm ²	97.13	97.13
轉子飛輪效應	Rotor flywheel effect	GD ²	kg/cm ²	388.52	388.52
重量 (標準)	Weight (Standard)	W	kg	25	25

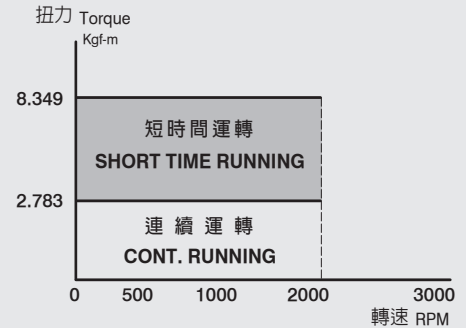
LDSM145-C

永磁同步伺服馬達

Permanent Magnetic Synchronous Servo Motor

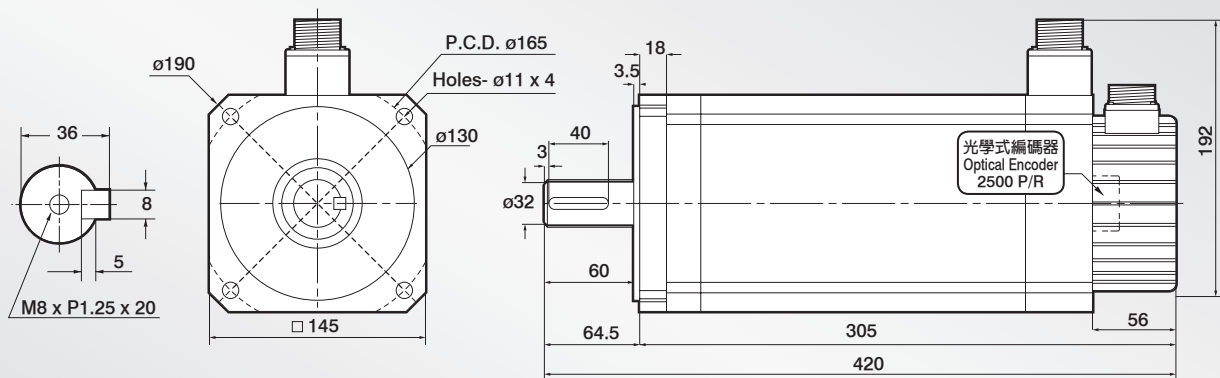


T-M 扭力轉速曲線圖
T-M Torque/Speed Diagram



外觀尺寸圖 Dimensions:

UNIT:mm



技術資料 Servo Motor Technical Datasheet:

Model		LDSM145-C			
項目		符號 Code	單位 Unit	200V	400V
額定輸出	Rated output	PR	kW	5.6	5.6
適用驅動器 (額定)	Applicable driver	Idry	A	≥ 25	≥ 13
額定轉矩	Rated torque	TR	Kgf-m	2.783	2.783
額定電流	Rated current	IR	A	25.4	12.7
額定轉速	Rated speed	NR	rpm	2000	2000
瞬間最大轉矩	Instant max. torque	TP	Kgf-m	8.349	8.349
瞬間最大電流	Instant max. current	IP	A	76.1	38
最大轉速	Max. speed	Nmax	rpm	3000	3000
轉矩常數	Torque constant	KT	N•m/A	1.08	2.15
感應電壓常數	Induction voltage constant	KE	V/k rpm	60	120
轉子慣量 (J)	Rotor inertia (J)	JM	kg/cm ²	135.39	135.39
轉子飛輪效應	Rotor flywheel effect	GD ²	kg/cm ²	541.56	541.56
重量 (標準)	Weight (Standard)	W	kg	35	35

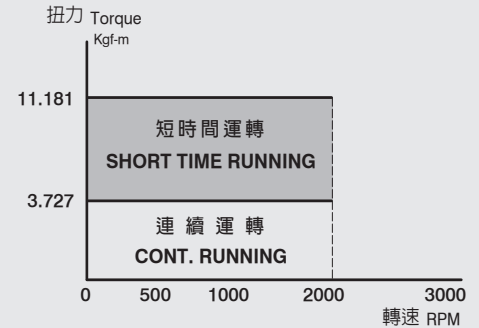
LDSM145-D

永磁同步伺服馬達

Permanent Magnetic Synchronous Servo Motor

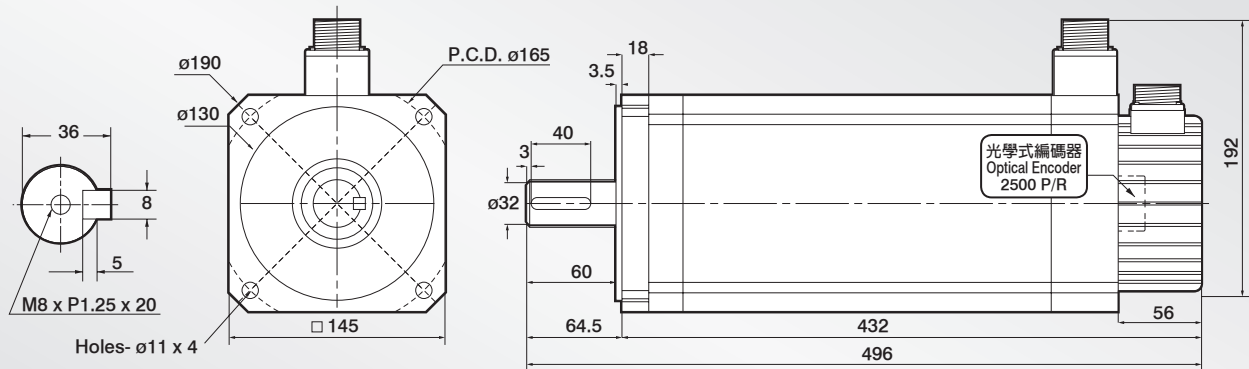


T-M 扭力轉速曲線圖
T-M Torque/Speed Diagram



外觀尺寸圖 Dimensions:

UNIT:mm



技術資料 Servo Motor Technical Datasheet:

Model		LDSM145-D			
項目		符號 Code	單位 Unit	200V	400V
額定輸出	Rated output	PR	kW	7.5	7.5
適用驅動器 (額定)	Applicable driver	Idry	A	≥ 32	≥ 17
額定轉矩	Rated torque	TR	Kgf-m	3.727	3.727
額定電流	Rated current	IR	A	34	17
額定轉速	Rated speed	NR	rpm	2000	2000
瞬間最大轉矩	Instant max. torque	TP	Kgf-m	11.181	11.181
瞬間最大電流	Instant max. current	IP	A	102	50.9
最大轉速	Max. speed	Nmax	rpm	3000	3000
轉矩常數	Torque constant	KT	N•m/A	1.08	2.15
感應電壓常數	Induction voltage constant	KE	V/k rpm	60	120
轉子慣量 (J)	Rotor inertia (J)	JM	kg/cm ²	180.83	180.83
轉子飛輪效應	Rotor flywheel effect	GD ²	kg/cm ²	723.32	723.32
重量 (標準)	Weight (Standard)	W	kg	45	45